

si Jegyzékről és az Országos Képzési Jegyzékbe történő felvétel és törlés eljárási rendjéről alapján.

Szakképesítés, szakképesítés-elágazás, rész-szakképesítés, szakképesítés-ráépülés azonosító száma és megnevezése, valamint a kapcsolódó szakképesítés megnevezése:

54 523 01 0000 00 00	Elektronikai technikus	Elektronikai technikus
----------------------	------------------------	------------------------

1. feladat**Összesen: 14 pont**

Nevezze meg a PLC-s blokkvázlatban számokkal jelölt egységeket! Az ábrában a tápegységet nem jelöltük.

- | | | |
|---|------------------------------------|--------|
| 1 | Szenzorok, kezelő elemek | 2 pont |
| 2 | Bemeneti illesztőegység | 2 pont |
| 3 | Programozó készülék | 2 pont |
| 4 | Programtároló (RAM, EEPROM, EPROM) | 2 pont |
| 5 | Központi egység | 2 pont |
| 6 | Kimeneti illesztőegység | 2 pont |
| 7 | Végrehajtók | 2 pont |

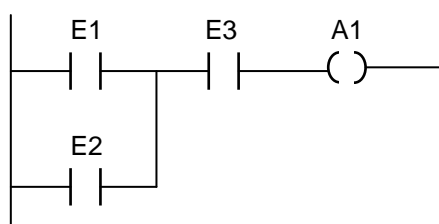
2. feladat**Összesen: 6 pont**

Nevezze meg a folyamatábra alapján a PLC ciklus számokkal jelölt részeit!

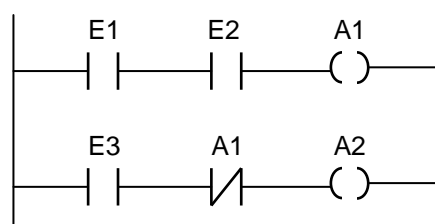
- | | | |
|---|--------------------------------|--------|
| 1 | Bemeneti adatok frissítése | 2 pont |
| 2 | Felhasználói program futtatása | 2 pont |
| 3 | Kimenetek frissítése | 2 pont |

3. feladat**Összesen: 20 pont**

Készítsen az alábbi logikai hálózatok PLC-s megvalósításához létradiagramot!

a)

8 pont

b)

12 pont

4. feladat**Összesen: 30 pont**

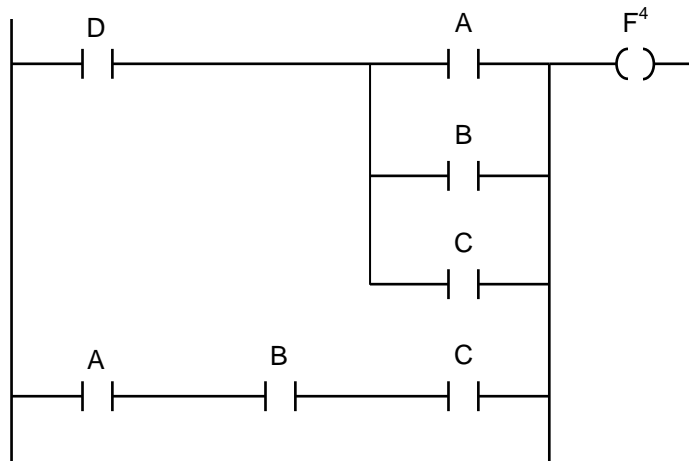
- a) Határozza meg a Veitch-diagram alapján a legegyszerűbb kétszintű logikai hálózatot megvalósító ÉS-VAGY alakú logikai függvényt!
 b) Készítse el a logikai függvény PLC-s megvalósításához szükséges létradiagramot!

$$F^4 = A \cdot D + B \cdot D + C \cdot D + A \cdot B \cdot C$$

8 pont

$$F^4 = D \cdot (A + B + C) + A \cdot B \cdot C$$

6 pont



16 pont

5. feladat**Összesen: 30 pont**

Készítsen az időzítő létradiagramja alapján PLC-hez utasításlistát!

LD	000.00	3 pont
OR	010.00	3 pont
AND NOT	000.01	4 pont
OUT	010.00	4 pont
LD	010.00	4 pont
TIM	000 #0050	4 pont
LD	TIM000	4 pont
OUT	010.01	4 pont

A javítási-értékelési útmutatótól eltérő, más helyes megoldásokat is el kell fogadni.

Összesen: 100 pont

100% = 100 pont

EBBEN A VIZSGARÉSZBEN A VIZSGAFELADAT ARÁNYA 30%.