

A 10/2007 (II. 27.) SzMM rendelettel módosított 1/2006 (II. 17.) OM rendelet Országos Képzési Jegyzékről és az Országos Képzési Jegyzékbe történő felvétel és törlés eljárási rendjéről alapján.

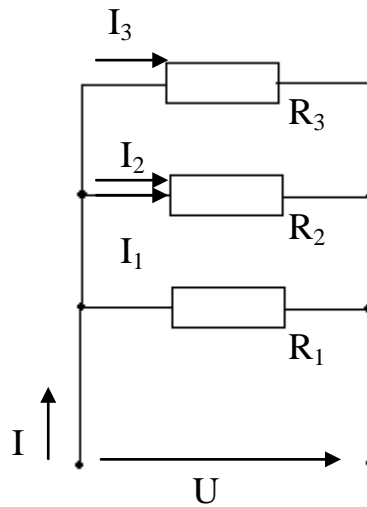
Szakképesítés, szakképesítés-elágazás, rész-szakképesítés, szakképesítés-ráépülés azonosító száma és megnevezése, valamint a kapcsolódó szakképesítés megnevezése:

52 523 01 1000 00 00	Automatikai műszerész	Automatikai műszerész
52 523 01 0100 52 01	PLC programozó	Automatikai műszerész
31 544 02 0000 00 00	Elektrolakatos és villamossági szerelő	Elektrolakatos és villamossági szerelő
33 521 01 1000 00 00	Elektromechanikai műszerész	Elektromechanikai műszerész
31 522 01 0000 00 00	Elektromos gép- és készülékszerelő	Elektromos gép- és készülékszerelő
33 522 01 0000 00 00	Elektronikai műszerész	Elektronikai műszerész
33 522 01 0100 31 01	Szórakoztatóelektronikai műszerész	Elektronikai műszerész
54 523 01 0000 00 00	Elektronikai technikus	Elektronikai technikus
54 522 01 0000 00 00	Erősáramú elektrotechnikus	Erősáramú elektrotechnikus
31 521 14 0000 00 00	Kereskedelmi, háztartási és vendéglátóipari gépszerelő	Kereskedelmi, háztartási és vendéglátóipari gépszerelő
31 521 14 0000 00 00	Kereskedelmi, háztartási és vendéglátóipari gépszerelő	Kereskedelmi, háztartási és vendéglátóipari gépszerelő
31 521 14 0000 00 00	Kereskedelmi, háztartási és vendéglátóipari gépszerelő	Kereskedelmi, háztartási és vendéglátóipari gépszerelő
31 521 14 0100 31 01	Háztartásigép-szerelő	Kereskedelmi, háztartási és vendéglátóipari gépszerelő
31 521 14 0100 31 02	Kereskedelmi és vendéglátóipari gépszerelő	Kereskedelmi, háztartási és vendéglátóipari gépszerelő
31 521 18 0000 00 00	Kötő- és varrógép műszerész	Kötő- és varrógép műszerész
31 521 18 0100 31 01	Varrógépműszerész	Kötő- és varrógép műszerész
51 521 01 0000 00 00	Másoló- és irodagép műszerész	Másoló- és irodagép műszerész
52 523 03 0000 00 00	Mechatronikai műszerész	Mechatronikai műszerész
52 523 03 0100 31 01	Mechatronikai szerelő	Mechatronikai műszerész
33 521 07 0000 00 00	Órás	Órás
54 523 02 0000 00 00	Orvosi elektronikai technikus	Orvosi elektronikai technikus
54 523 02 0100 52 01	Orvostechonikai elektroműszerész	Orvosi elektronikai technikus
33 523 02 0000 00 00	Távközlési és informatikai hálózatszerelő	Távközlési és informatikai hálózatszerelő
33 523 02 0100 31 01	Távközlési kábelszerelő	Távközlési és informatikai hálózatszerelő
33 523 03 1000 00 00	Távközlési műszerész	Távközlési műszerész
33 523 03 0100 31 01	Antenna szerelő	Távközlési műszerész
54 523 03 0010 54 01	Beszédátviteli rendszertechnikus	Távközlési technikus
54 523 03 0010 54 02	Elektronikus hozzáférési és magánhálózati rendszertechnikus	Távközlési technikus
54 523 03 0010 54 03	Elektronikus műsorközlő és tartalomátviteli rendszer-technikus	Távközlési technikus
54 523 03 0010 54 04	Gerinchálózati rendszertechnikus	Távközlési technikus
54 523 03 0100 31 01	Távközlési üzemeltető	Távközlési technikus
31 522 04 0000 00 00	Villamoshálózat-szerelő, -üzemeltető	Villamoshálózat-szerelő, -üzemeltető
31 522 04 0100 31 01	Villamos-távvezeték építő, szerelő, karbantartó	Villamoshálózat-szerelő, -üzemeltető
33 522 04 1000 00 00	Villanyszerelő	Villanyszerelő
52 523 02 1000 00 00	Közlekedésautomatikai műszerész	Közlekedésautomatikai műszerész

1. feladat

Összesen: 20 pont

Oldja meg a következő egyszerű áramkörrel kapcsolatos feladatokat! Számítsa ki a kapocsfeszültséget, a főág és az első mellékág áramait, a kettes ág és az eredő ellenállás értékeit!



$$\begin{aligned} I_2 &= 10 \text{ mA} \\ I_3 &= 15 \text{ mA} \\ R_1 &= 960 \, \Omega \\ R_3 &= 1,6 \text{ k}\Omega \end{aligned}$$

$$\begin{aligned} U &= ? \\ I_1 &= ? \\ R_2 &= ? \\ I &= ? \\ R_e &= ? \end{aligned}$$

2. feladat

Összesen: 20 pont

Egy valódi feszültségforrás $I_t = 2 \text{ A}$ terhelő áramnál $U_k = 12 \text{ V}$ kapocsfeszültséget biztosít. Tudva, hogy üresjárásban $U_{\text{ü}} = 15 \text{ V}$ villamos feszültség jelenik meg a kapcsokon, határozza meg:

- az R_b belső ellenállás értékét,
- az R_t terhelő ellenállás értékét,
- a leadott teljesítményt,
- a feszültségforrás hatásfokát az adott terhelésnél!
- Rajzolja meg a Thevenin helyettesítőképet!

3. feladat

Összesen: 25 pont

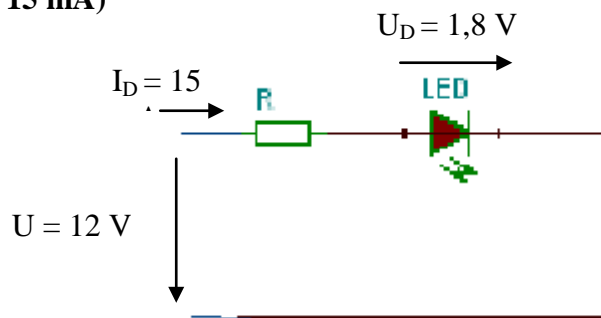
Egy soros RL áramkörben az ohmos összetevő $R = 160 \Omega$, $U = 230 \text{ V}$ és $f = 50 \text{ Hz}$ váltakozó feszültség hatására $I = 900 \text{ mA}$ áramot mérünk. Rajzolja meg az áramkört, és számítsa ki:

- a tekercs inuktivitását,
- az R és L elemeken a feszültségeséseket,
- a hatásos, meddő és látszólagos teljesítményt,
- a határfrekvenciát!

4. feladat

Összesen: 15 pont

Egy LED diódát $U = 12 \text{ V}$ -os akkumulátorról táplálunk. Mekkora értékű, és milyen teljesítményű előtét-ellenállásra van szükség, hogy az áramkör rendben működjön? ($U_D = 1,8 \text{ V}$; $I_D = 15 \text{ mA}$)



5. feladat

Összesen: 20 pont

Adja meg a NAND és a NOR logikai kapuk szabványos rajzjeleit, és töltsse ki a megfelelő igazságtáblázatot!

Összesen: 100 pont

100% = 100 pont

A VIZSGAFELADAT MEGOLDÁSÁRA JAVASOLT %-OS EREDMÉNY:

EBBEN A VIZSGARÉSZBEN A VIZSGAFELADAT ARÁNYA 20%.