

A 10/2007 (II. 27.) SzMM rendelettel módosított 1/2006 (II. 17.) OM rendelet Országos Képzési Jegyzékről és az Országos Képzési Jegyzékbe történő felvétel és törlés eljárási rendjéről alapján.

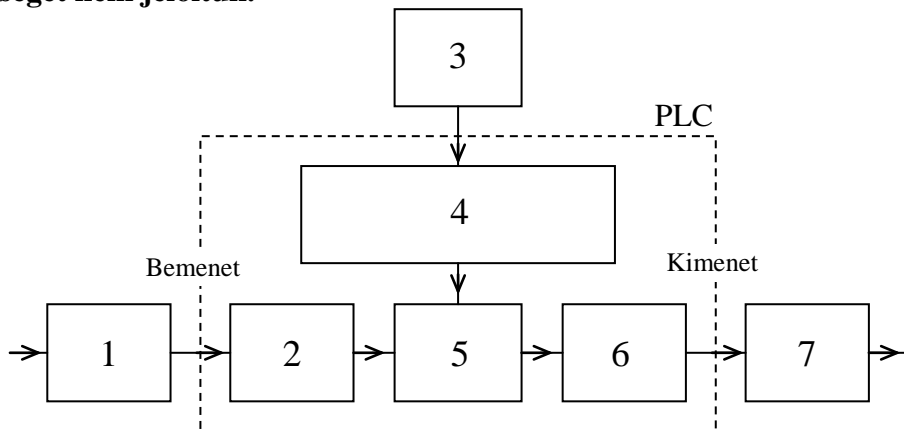
Szakképesítés, szakképesítés-elágazás, rész-szakképesítés, szakképesítés-ráépülés azonosító száma és megnevezése, valamint a kapcsolódó szakképesítés megnevezése:

<b>54 523 01 0000 00 00</b>	<b>Elektronikai technikus</b>	<b>Elektronikai technikus</b>
-----------------------------	-------------------------------	-------------------------------

## 1. feladat

Összesen: 14 pont

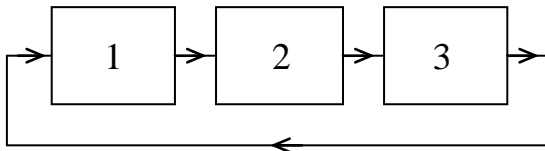
Nevezze meg a PLC-s blokkvázlatban számokkal jelölt egységeket! Az ábrában a tápegységet nem jelöltük.



## 2. feladat

Összesen: 6 pont

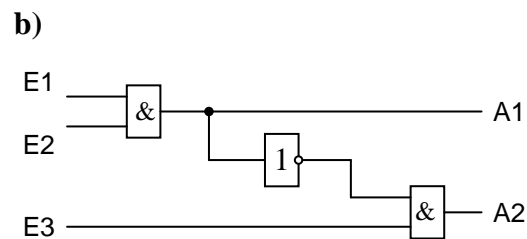
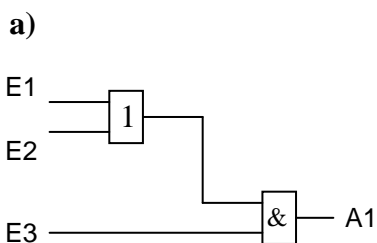
Nevezze meg a folyamatábra alapján a PLC ciklus számokkal jelölt részeit!



## 3. feladat

Összesen: 20 pont

Készítsen az alábbi logikai hálózatok PLC-s megvalósításához létradiagramot!

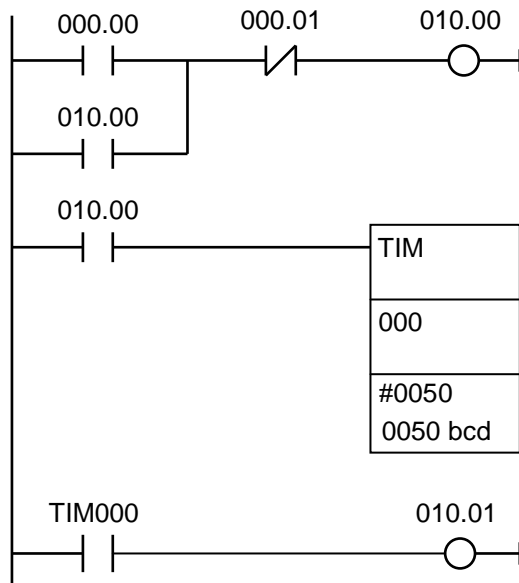


## 4. feladat

Összesen: 30 pont

- a) Határozza meg a Veitch-diagram alapján a legegyszerűbb kétszintű logikai hálózatot megvalósító ÉS-VAGY alakú logikai függvényt!  
 b) Készítse el a logikai függvény PLC-s megvalósításához szükséges létradiagramot!

		C			
		0	1	1	2
A	4	1	1	6	B
	12	1	1	1	
	8	1	1	10	
	D				

**5. feladat****Összesen: 30 pont****Készítsen az időzítő létradiagramja alapján PLC-hez utasításlistát!****Összesen: 100 pont**

100% = 100 pont

A VIZSGAFELADAT MEGOLDÁSÁRA JAVASOLT %-OS EREDMÉNY:

**EBBEN A VIZSGARÉSZBEN A VIZSGAFELADAT ARÁNYA 30%.**