

A 10/2007 (II. 27.) SzMM rendelettel módosított 1/2006 (II. 17.) OM rendelet Országos Képzési Jegyzékről és az Országos Képzési Jegyzékbe történő felvétel és törlés eljárási rendjéről alapján.

Szakképesítés, szakképesítés-elágazás, rész-szakképesítés, szakképesítés-ráépülés azonosító száma és megnevezése, valamint a kapcsolódó szakképesítés megnevezése:

54 523 01 0000 00 00	Elektronikai technikus	Elektronikai technikus
-----------------------------	-------------------------------	-------------------------------

1. feladat

Összesen: 30 pont

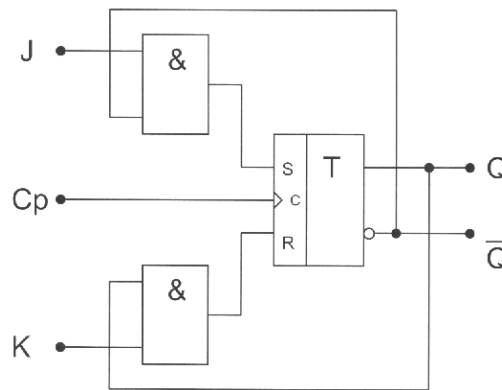
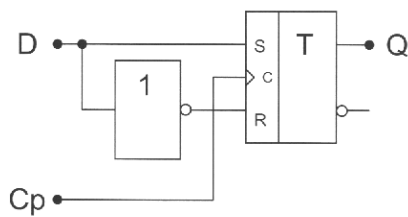
a.)

Együtemű RS-tároló, az órajel felfutó élénél billen.

R-S tároló			
C_p	R	S	Q^n
X	0	0	$Q^{(n-1)}$ tárolás
$\overline{\uparrow}$	0	1	1 beírás
\uparrow	1	0	0 törlés
$\overline{\uparrow}$	1	1	tiltott vezérlési kombináció

10 pont

b.)



10 pont

D-tároló		
C_p	D	Q^n
0	X	$Q^{(n-1)}$ tárolás
$\overline{\uparrow}$	0	0 beírás
\uparrow	1	1 beírás

J-K tároló			
C_p	J	K	Q^n
X	0	0	$Q^{(n-1)}$ tárolás
$\overline{\uparrow}$	0	1	0 törlés
\uparrow	1	0	1 beírás
$\overline{\uparrow}$	1	1	$\overline{Q^{(n-1)}}$ invertálás

10 pont

2. feladat:

Összesen: 40 pont

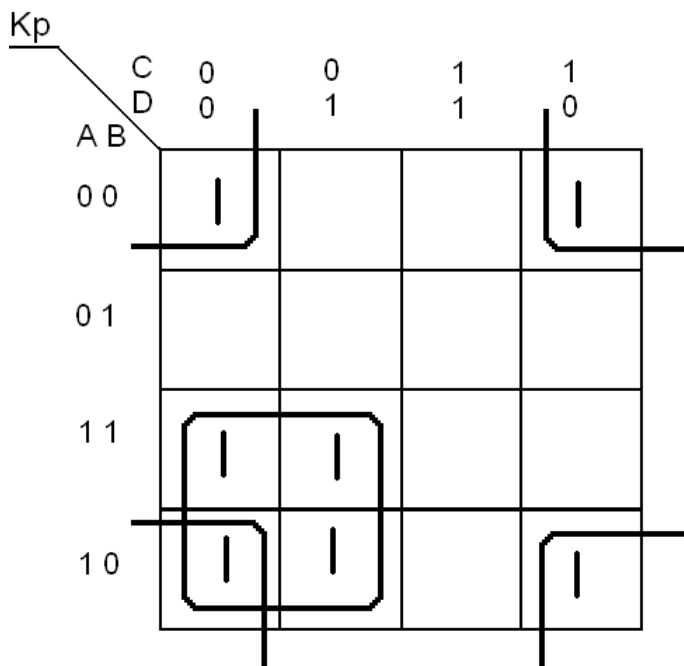
a.)

$$Y = \bar{A} \cdot \bar{B} \cdot \bar{C} \cdot \bar{D} + \bar{A} \cdot \bar{D} \cdot C \cdot \bar{D} + A \cdot \bar{B} \cdot \bar{C} \cdot \bar{D} + A \cdot \bar{B} \cdot \bar{C} \cdot D + A \cdot \bar{B} \cdot C \cdot \bar{D} + A \cdot B \cdot \bar{C} \cdot \bar{D} + A \cdot B \cdot \bar{C} \cdot D$$

$$Y = \Sigma^4(0;2;8;9;10;12;13)$$

15 pont

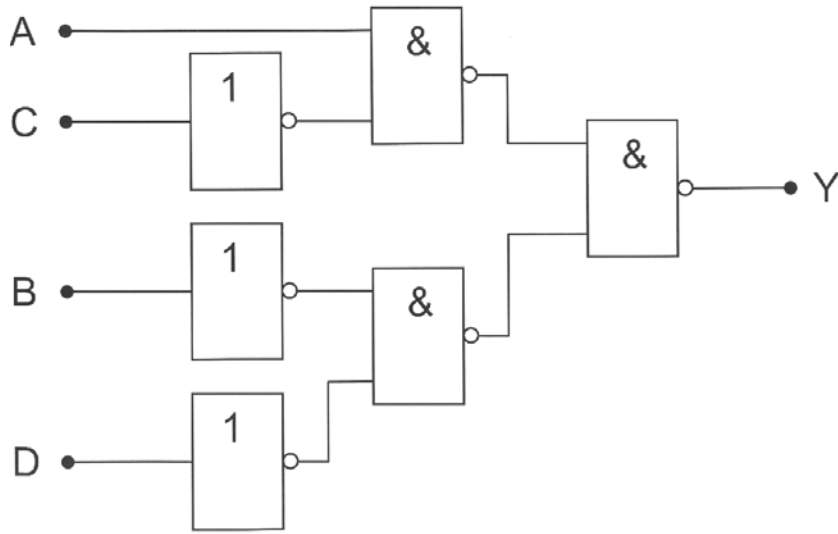
b.)



$$Y = A \cdot \bar{C} + \bar{B} \cdot \bar{D}$$

15 pont

c.)



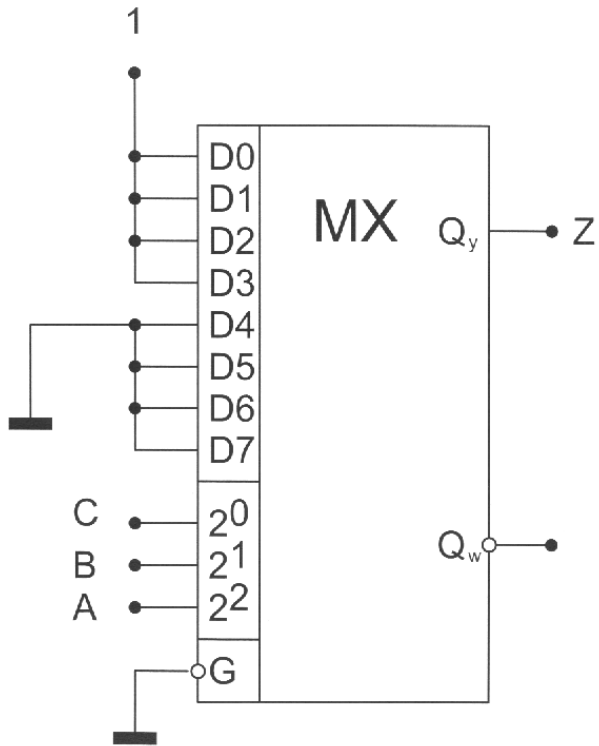
10 pont

3. feladat

Összesen: 30 pont

A	B	C	Z	
0	0	0	1	$D_0=1$
0	0	1	1	$D_1=1$
0	1	0	X	$D_2=1$
0	1	1	1	$D_3=1$
1	0	0	0	$D_4=0$
1	0	1	X	$D_5=0$
1	1	0	0	$D_6=0$
1	1	1	0	$D_7=0$

15 pont



15 pont

A javítási-értékelési útmutatótól eltérő, más helyes megoldásokat is el kell fogadni.

Összesen: 100 pont

100% = 100 pont

EBBEN A VIZSGARÉSZBEN A VIZSGAFELADAT ARÁNYA 15%.