

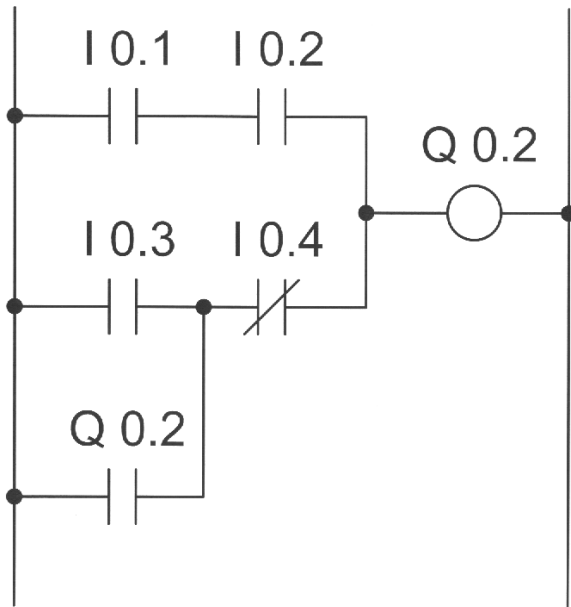
A 10/2007 (II. 27.) SzMM rendelettel módosított 1/2006 (II. 17.) OM rendelet Országos Képzési Jegyzékről és az Országos Képzési Jegyzékbe történő felvétel és törlés eljárási rendjéről alapján.

Szakképesítés, szakképesítés-elágazás, rész-szakképesítés, szakképesítés-ráépülés azonosító száma és megnevezése, valamint a kapcsolódó szakképesítés megnevezése:

54 523 01 0000 00 00	Elektronikai technikus	Elektronikai technikus
-----------------------------	-------------------------------	-------------------------------

1. feladat

Összesen: 20 pont

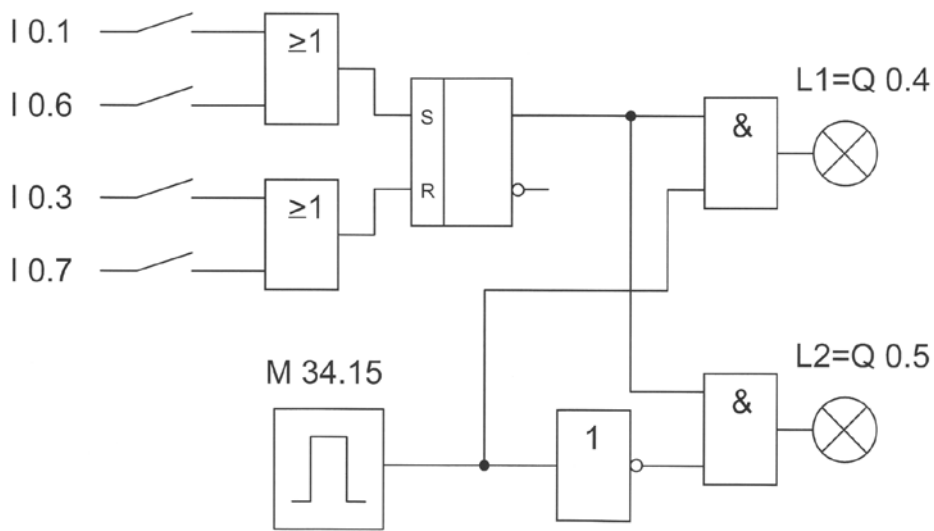


20 pont

2. feladat

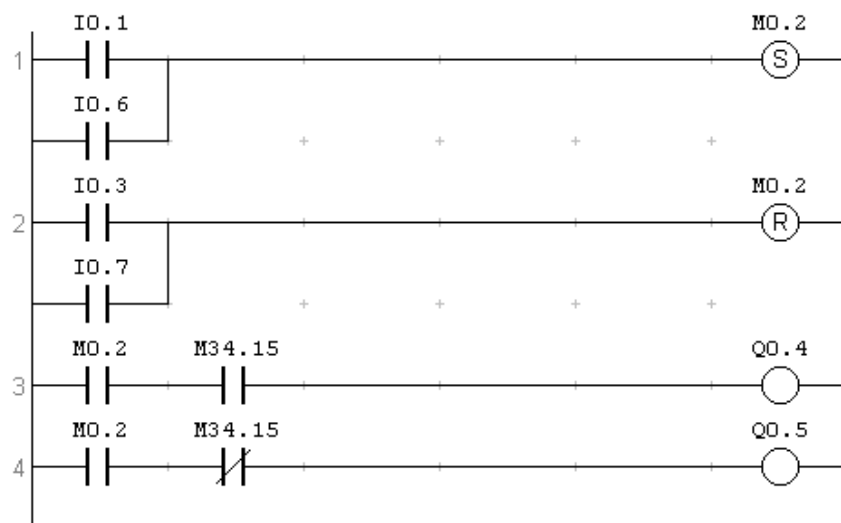
Összesen: 80 pont

a.)



20 pont

b.)



20 pont

c.)

Az alábbi megoldás Klöckner Moeller PS3 PLC-re vonatkozik, természetesen bármely PLC típusra készült jó megoldás elfogadható.

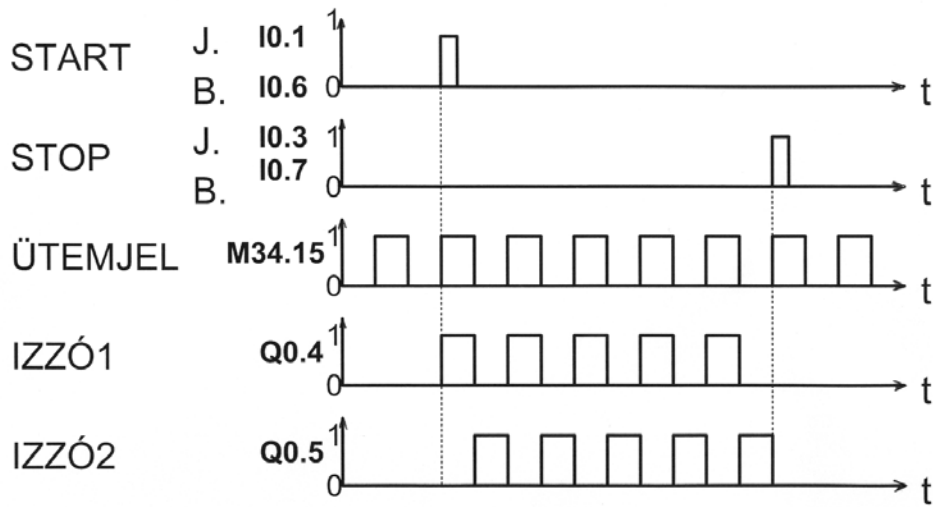
```

000:  L   IO.1
001:  O   IO.6
002:  S   MO.2
003:  L   IO.3
004:  O   IO.7
005:  R   MO.2
006:  L   MO.2
007:  A   M34.15
008:  =   QO.4
009:  L   MO.2
010:  AN  M34.15
011:  =   QO.5

```

20 pont

d.)



20 pont

A javítási-értékelési útmutatótól eltérő, más helyes megoldásokat is el kell fogadni.

Összesen: 100 pont

100% = 100 pont

EBBEN A VIZSGARÉSZBEN A VIZSGAFELADAT ARÁNYA 30%.