

A 10/2007 (II. 27.) SzMM rendelettel módosított 1/2006 (II. 17.) OM rendelet Országos Képzési Jegyzékről és az Országos Képzési Jegyzékbe történő felvétel és törlés eljárási rendjéről alapján.

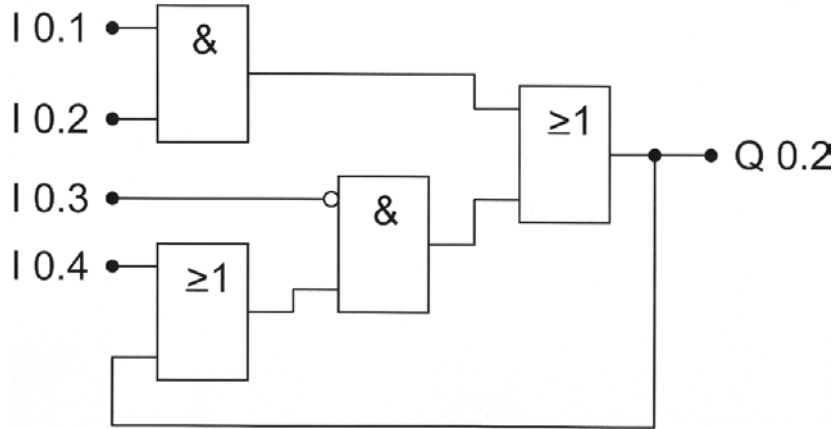
Szakképesítés, szakképesítés-elágazás, rész-szakképesítés, szakképesítés-ráépülés azonosító száma és megnevezése, valamint a kapcsolódó szakképesítés megnevezése:

54 523 01 0000 00 00	Elektronikai technikus	Elektronikai technikus
-----------------------------	-------------------------------	-------------------------------

1. feladat

Összesen: 20 pont

Készítse el az alábbi, funkcióblokk-diagram nyelven megadott PLC program létradiagram változatát!



2. feladat**Összesen: 80 pont**

Készítsen PLC programot tetszőleges készüléktípusra, amely a gyalogos átkelőhely felett elhelyezett, felváltva egy másodpercenként felvillanó sárga színű figyelemfelkeltő lámpákat vezérli! Ha a gyalogos át kíván kelni, akkor a gyalogosátkelő bármelyik oldaláról bekapcsolhatja a fényjelzést, ha átért, akkor szintén bármelyik oldalon kikapcsolhatja azt.



Jobb oldali indítás = I 0.1
 Bal oldali indítás = I 0.6
 Jobb oldali leállítás = I 0.3
 Bal oldali leállítás = I 0.7

1-es izzó = Q 0.4
 2-es izzó = Q 0.5

A megoldáshoz nem szükséges időzítőket használni, hanem használhatja a M34.15-ös ütemadó memória bitet.

a.) Valósítsa meg a feladatot funkcióblokk-diagram programozási nyelven! 20 pont

T 0919-06/1/1-A

b.) Valósítsa meg a feladatot létradiagram programozási nyelven!

20 pont

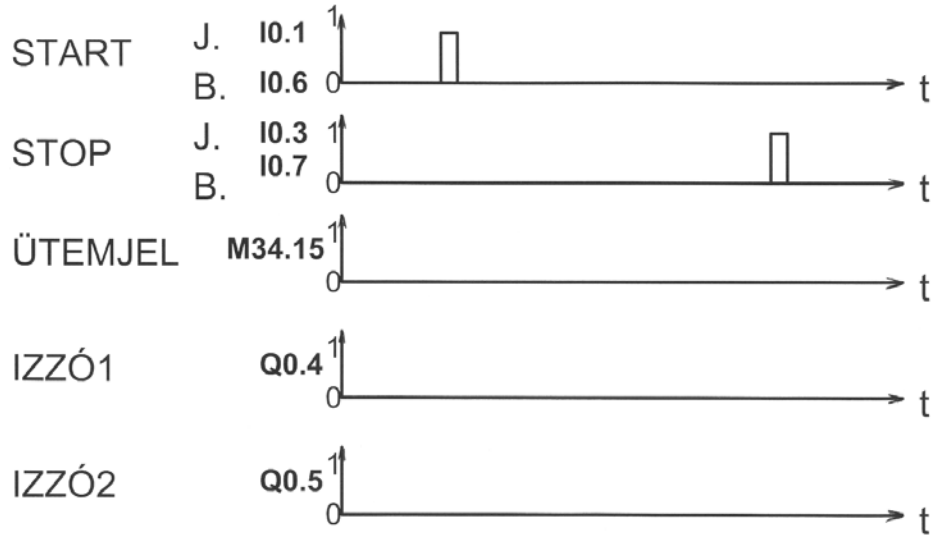
c.) Valósítsa meg a feladatot utasításlista programozási nyelven!

20 pont

T 4/5

d.) Készítse el a vezérlés idődiagramját!

20 pont



Összesen: 100 pont

100% = 100 pont

A VIZSGAFELADAT MEGOLDÁSÁRA JAVASOLT %-OS EREDMÉNY:

EBBEN A VIZSGARÉSZBEN A VIZSGAFELADAT ARÁNYA 30%.