

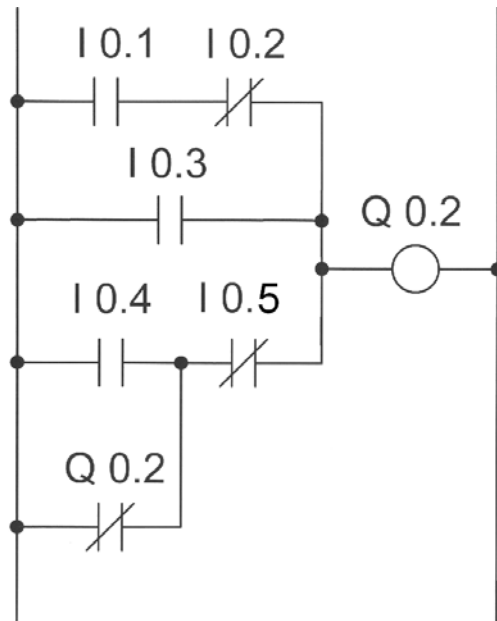
A 10/2007 (II. 27.) SzMM rendelettel módosított 1/2006 (II. 17.) OM rendelet Országos Képzési Jegyzékről és az Országos Képzési Jegyzékbe történő felvétel és törlés eljárási rendjéről alapján.

Szakképesítés, szakképesítés-elágazás, rész-szakképesítés, szakképesítés-ráépülés azonosító száma és megnevezése, valamint a kapcsolódó szakképesítés megnevezése:

54 523 01 0000 00 00	Elektronikai technikus	Elektronikai technikus
----------------------	------------------------	------------------------

**1. feladat**

Készítse el az alábbi, funkcióblokk-diagram nyelven megadott PLC program létradiagram változatát!

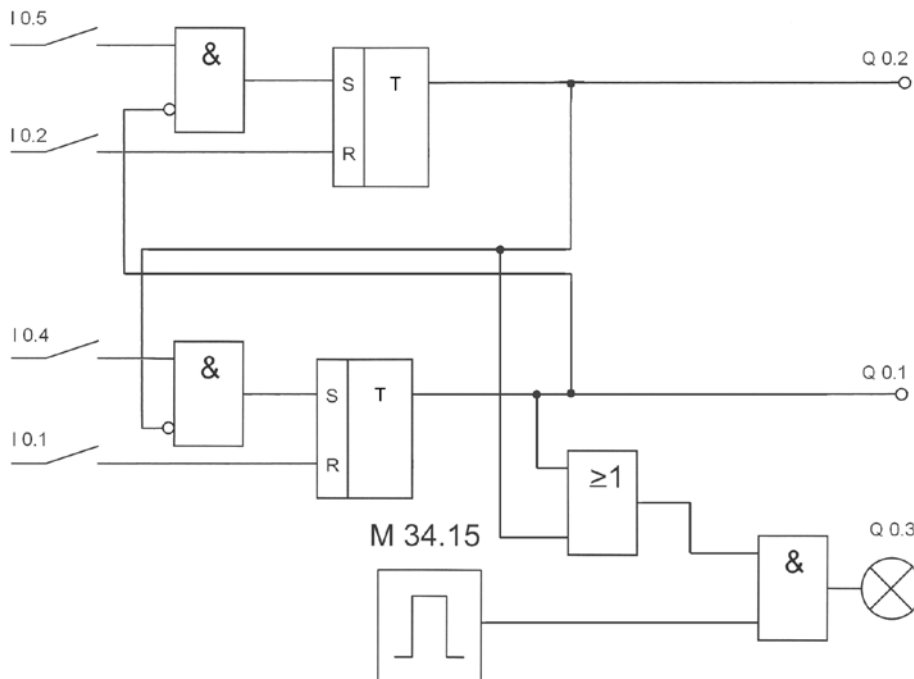
**Összesen: 30 pont****2. feladat**

Készítsen PLC programot tetszőleges készüléktípusra, amely egy garázskapec vezérlését oldja meg! Egy távvezérlőn keresztül a PLC vezérlő 0.5-ös bemeneti pontján kezdeményezhesse a kapu nyitását, illetve a 0.4-es bemeneti ponton a kapu zárását! A nyitott és a zárt kapu állását végálláskapcsolók jelzik. A kapu mozgását villogó fény jelezze! Oldja meg, hogy egyszerre ne lehessen nyitni és zárni is a kaput!

**Összesen: 70 pont**

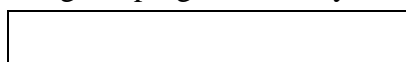
a. Valósítsa meg a feladatot funkcióblokk-diagram programozási nyelven!

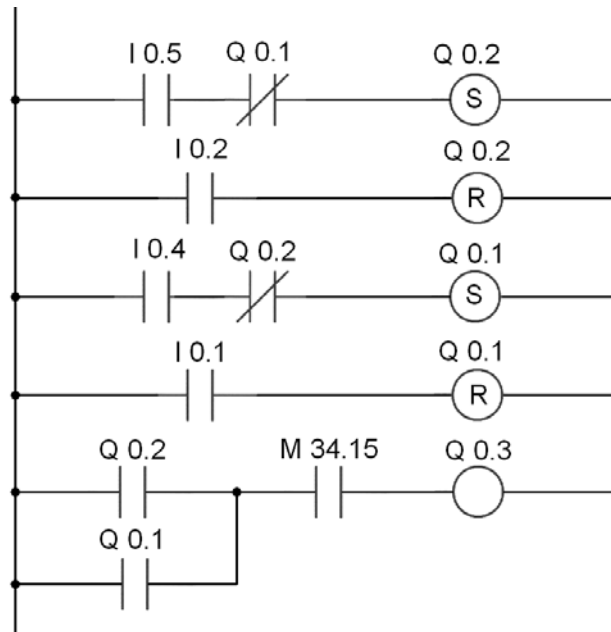
20 pont



b. Valósítsa meg a feladatot létradiagram programozási nyelven!

20 pont





c. Valósítsa meg a feladatot utasításlista programozási nyelven!

30 pont

**Az alábbi megoldás Klöckner Moeller PS3 PLC-re vonatkozik, természetesen bármely PLC típusra készült jó megoldás elfogadható.**

```

000:  L   IO.5
001:  AN  Q0.1
002:  S   Q0.2
003:  L   IO.2
004:  R   Q0.2
005:  L   IO.4
006:  AN  Q0.2
007:  S   Q0.1
008:  L   IO.1
009:  R   Q0.1
010:  L   Q0.2
011:  O   Q0.1
012:  A   M34.15
013:  =   Q0.3

```

---

**A javítási-értékelési útmutatótól eltérő, más helyes megoldásokat is el kell fogadni.**

**Összesen: 100 pont**

100% = 100 pont

**EBBEN A VIZSGARÉSZBEN A VIZSGAFELADAT ARÁNYA 30%.**