

A 10/2007 (II. 27.) SzMM rendelettel módosított 1/2006 (II. 17.) OM rendelet Országos Képzési Jegyzékről és az Országos Képzési Jegyzékbe történő felvétel és törlés eljárási rendjéről alapján.

Szakképesítés, szakképesítés-elágazás, rész-szakképesítés, szakképesítés-ráépülés azonosító száma és megnevezése, valamint a kapcsolódó szakképesítés megnevezése:

<b>54 523 01 0000 00 00</b>	<b>Elektronikai technikus</b>	<b>Elektronikai technikus</b>
-----------------------------	-------------------------------	-------------------------------

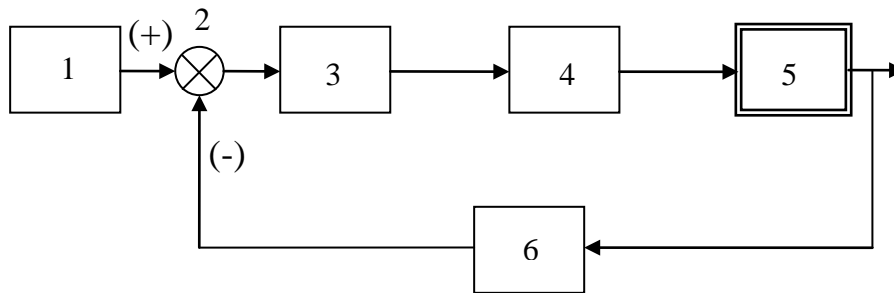
**1. feladat****Összesen: 20 pont****Nevezze meg, hogy az alábbi átviteli függvények milyen jelátviteli tagokra vonatkoznak!**

a.)  $Y(s) = \frac{A \cdot e^{-sT_H}}{1 + sT_1}$  HPT1 vagy holtidős, egytárolós arányos tag. 5 pont

b.)  $Y(s) = \frac{A_P}{(1 + sT_1) \cdot (1 + sT_2)}$  PT2 (aperiodikus) vagy arányos aperiodikus kéttárolós tag. 5 pont

c.)  $Y(s) = \frac{e^{-sT_H}}{sT_i}$  HIT0 vagy holtidős, nulla energiatárolós integráló tag. 5 pont

d.)  $Y(s) = \frac{sT_d}{1 + sT_1}$  DT1 vagy egytárolós differenciáló tag. 5 pont

**2. feladat****Összesen: 20 pont****A hatásvázlaton egy irányítástechnikai feladat megvalósítását látja.**

a. Nevezze meg a hatásvázlaton látható irányítási rendszer típusát!

**Az ábrán látható irányítási rendszer típusa: szabályozás.**

2 pont

b. A megadott számokhoz rendelje hozzá az irányítástechnikai feladatot megvalósító szervek megnevezését!

- |                                 |        |
|---------------------------------|--------|
| 1. Alapjelképző szerv           | 3 pont |
| 2. Különbségképző szerv         | 3 pont |
| 3. Rendelkező szerv             | 3 pont |
| 4. Végrehajtó, beavatkozó szerv | 3 pont |
| 5. Szabályozott szakasz         | 3 pont |
| 6. Érzékelő szerv, távadó       | 3 pont |

**3. feladat****Összesen: 8 pont**

Az alábbi mondatokban a szabályozások csoportosítását látja. Egészítse ki a mondatok elejét a szabályozás típusának megnevezésével!

**Folytonos** a szabályozás, ha a végrehajtó szerv kimeneti jele (egy értékészleten belül) folytonos függvénye a szerv bemeneti jelének. A végrehajtó szerv a saját értékészletén belül tetszőleges értéket felvehet. 2 pont

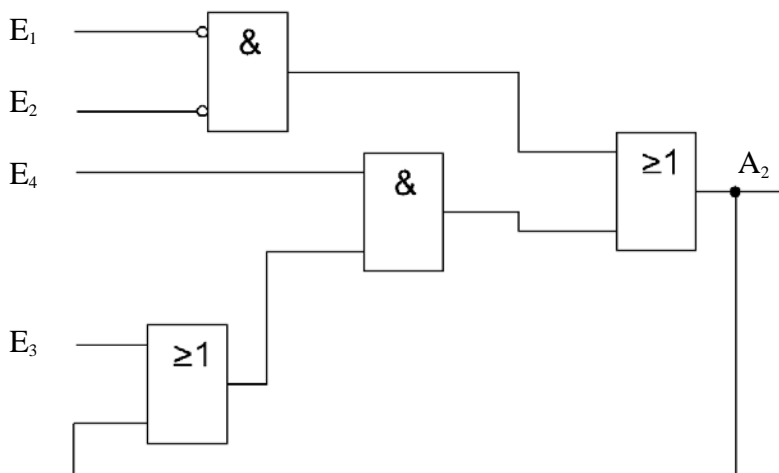
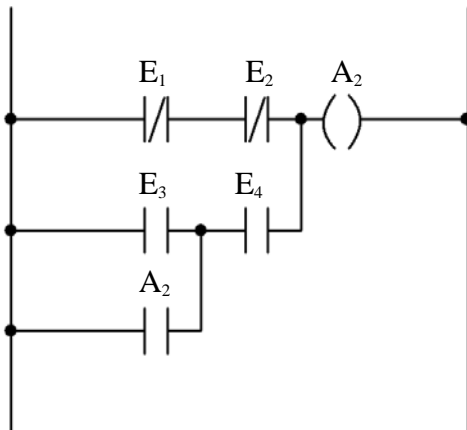
**Állásos** a szabályozás, ha a végrehajtó szerv csak meghatározott helyzeteket vehet fel (két, három vagy több diszkrét pozíció), a szerv kimeneti jele csak meghatározott értékű lehet. 2 pont

**Folyamatos** a szabályozás, ha a szabályozási műveletek (érzékelés, ítéletalkotás, jelerősítés, beavatkozás) folyamatosan, megszakítás nélkül mennek végbe. Ebben az esetben a szabályozási kör folyamatosan zárt. 2 pont

**Mintavételezéses** a szabályozás akkor, ha a szabályozási művelet elvégzésére csak időnként kerül sor, a szabályozási kör csak időnként zárul. A szabályozás csak a mintavételezés idejére tekinthető zártnak. 2 pont

**4. feladat****Összesen: 16 pont**

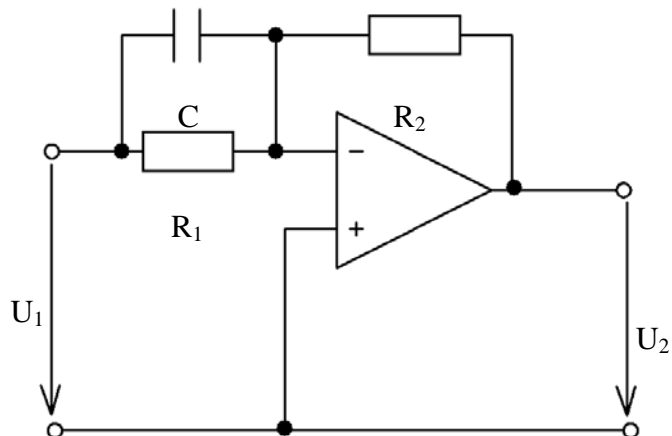
Készítse el az alábbi érintkezőtervvel adott vezérlés logikai vázlatát, a logikai kapuk szimbólumjelöléseivel!



## 5. feladat

Az ábrán egy elektronikus szabályozó kapcsolási rajzát látja.

Összesen: 16 pont

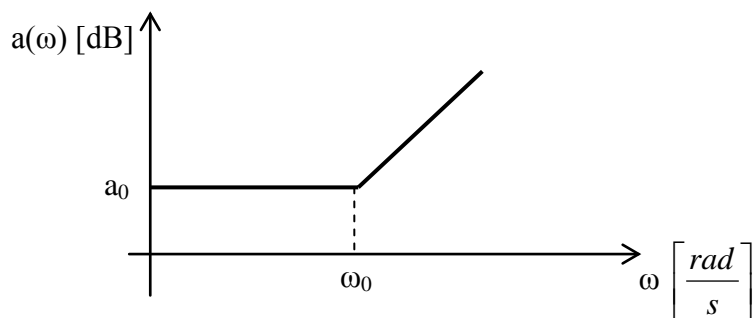


a. Nevezze meg az elektronikus szabályozó tagot!

**PD szabályozó**

3 pont

b. Rajzolja fel az ábrán látható kapcsolás amplitúdó-körfrekvencia görbéjét (aszimptotikus közelítés megengedett)!



c. Írja fel a tag átviteli függvényének időállandóit!

$$T_d = R_1 \cdot C_1$$

5 pont

## 6. feladat

Összesen: 5 pont

A fém ellenállás-hőmérő mérőérzékelők megváltozott ellenállása a hőmérséklet függvényében melyik képlettel határozható meg az alábbiak közül? Válaszát karikázással jelölje!

a.)  $R_{T_2} = R_{T_1} \cdot \alpha(T_2 - T_1)$

b.)  $R_{T_2} = R_{T_1} (1 + \alpha(T_2 - T_1))$

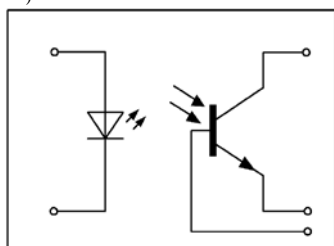
c.)  $R_{T_2} = R_{T_1} (1 + \alpha \cdot T_2)$

d.)  $R_{T_2} = R_{T_1} (1 + \alpha \cdot T_1)$

**7. feladat****Összesen: 15 pont**

Nevezze meg, hogy milyen vezérléstechnikai alkatrészek rajzjelei láthatók az alábbi ábrákon!

a.)

**Optikai csatoló**

5 pont

b.)

**Triak**

5 pont

c.)

**Fotodióda**

5 pont

---

A javítási-értékelési útmutatótól eltérő, más helyes megoldásokat is el kell fogadni.

**Összesen: 100 pont**

100% = 100 pont

**EBBEN A VIZSGARÉSZBEN A VIZSGAFELADAT ARÁNYA 10%.**