

**A 10/2007 (II. 27.) SzMM rendelettel módosított 1/2006 (II. 17.) OM rendelet Országos Képzési Jegyzékről és az Országos Képzési Jegyzékbe történő felvétel és törlés eljárási rendjéről alapján.**

**Szakképesítés, szakképesítés-elágazás, rész-szakképesítés, szakképesítés-ráépülés azonosító száma és megnevezése, valamint a kapcsolódó szakképesítés megnevezése:**

<b>54 523 01 0000 00 00</b>	<b>Elektronikai technikus</b>	<b>Elektronikai technikus</b>
-----------------------------	-------------------------------	-------------------------------

**1. feladat****Összesen: 15 pont**

Végezze el az előírt átalakításokat!

- a)  $10101.11101_2 = \dots\dots\dots_{10}$
- b)  $0,328_{10} = \dots\dots\dots_{16}$  (8 hexadecimális számjegy pontossággal)
- c)  $6B3.6F4H = \dots\dots\dots_2$

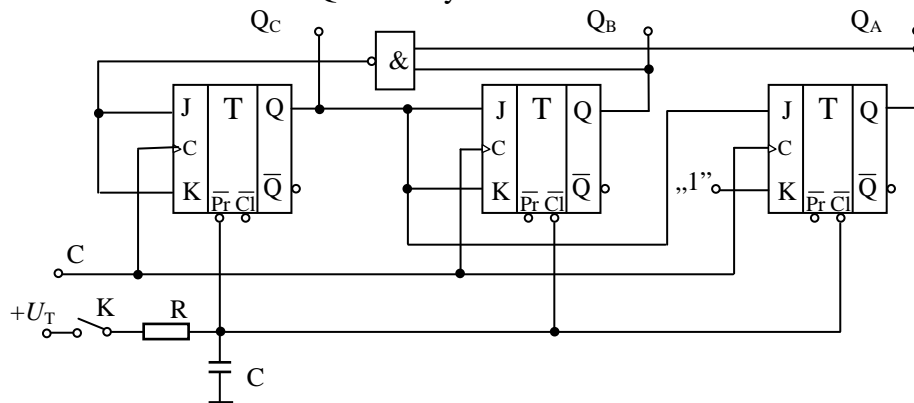
**2. feladat****Összesen: 40 pont**

Realizálja az alábbi logikai függvényt! A változók ponált és negált formában is rendelkezésre állnak.

$$F^4 = \Sigma^4(0,1,2,3,8,9,14,15)$$

Feladatok:

- a) Alakítsa át a függvényt konjuktív szabályos alakúra! Az átalakítás tetszés szerinti módszerrel végezhető.
- b) Egyszerűsítse a függvényt grafikus módszerrel!
- c) Realizálja a függvényt NOR kapukkal! Törekedjen a legegyszerűbb megoldásra!

**3. feladat****Összesen: 45 pont****Elemesse az alábbi szinkron szekvenciális hálózat működését!** $Q_C$  - $2^2$  helyi értékű kimenet.**Feladatok:**

- Írja fel a tárolók bemeneteinek vezérlési függvényeit!
- Vegye fel az állapot-átmeneti táblát!
- Rajzolja fel a hálózat működését leíró állapotdiagramot! Jelölje be az állapotdiagramon, hogy a  $K$  kapcsoló zárásakor melyik állapotból indul a működés!

**Összesen: 100 pont**

100% = 100 pont

A VIZSGAFELADAT MEGOLDÁSÁRA JAVASOLT %-OS EREDMÉNY:

**EBBEN A VIZSGARÉSZBEN A VIZSGAFELADAT ARÁNYA 15%.**