

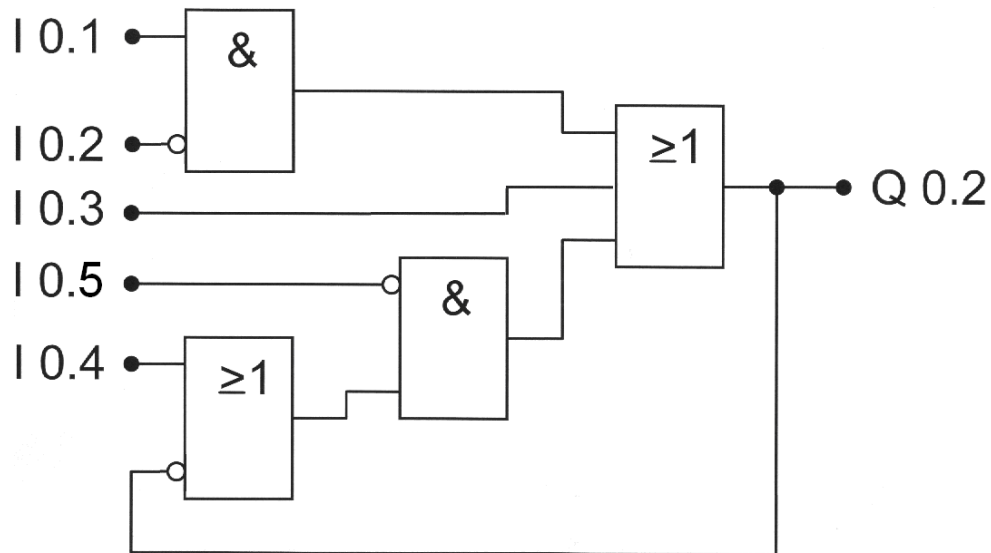
A 10/2007 (II. 27.) SzMM rendelettel módosított 1/2006 (II. 17.) OM rendelet Országos Képzési Jegyzékről és az Országos Képzési Jegyzékbe történő felvétel és törlés eljárási rendjéről alapján.

Szakképesítés, szakképesítés-elágazás, rész-szakképesítés, szakképesítés-ráépülés azonosító száma és megnevezése, valamint a kapcsolódó szakképesítés megnevezése:

54 523 01 0000 00 00	Elektronikai technikus	Elektronikai technikus
-----------------------------	-------------------------------	-------------------------------

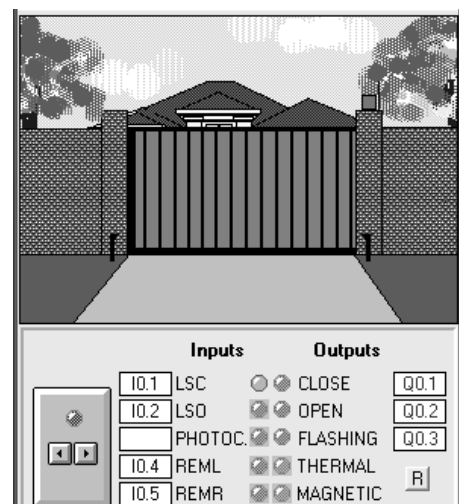
1. feladat**Összesen: 30 pont**

Készítse el az alábbi, funkcióblokk-diagram nyelven megadott PLC program létradiagram változatát!

**2. feladat****Összesen: 70 pont**

Készítsen PLC programot tetszőleges készüléktípusra, amely egy garázkapu vezérlését oldja meg! Egy távvezérlőn keresztül a PLC vezérlő 0.5-ös bemeneti pontján kezdeményezhesse a kapu nyitását, illetve a 0.4-es bemeneti ponton a kapu zárását! A nyitott és a zárt kapu állását végálláskapcsolók jelzik. A kapu mozgását villogó fény jelezze! Oldja meg, hogy egyszerre ne lehessen nyitni és zárni is a kaput!

- | | |
|-------|------------------------------|
| I 0.5 | kapunyitás kezdeményezés |
| I 0.4 | kapuzárás kezdeményezés |
| I 0.2 | nyitott kapu végállásjelzés |
| I 0.1 | zárt kapu végállásjelzés |
| Q 0.2 | a kapunyitás vezérléskimenet |
| Q 0.1 | a kapuzárás vezérléskimenet |
| Q 0.3 | villogó fényjelzés kimenet |



A megoldáshoz nem szükséges időzítőket használni, hanem használhatja a M34.15-ös ütemadó memória bitet.

T 0919-06/1/C

a. Valósítsa meg a feladatot funkcióblokk-diagram programozási nyelven! 20 pont

b. Valósítsa meg a feladatot létradiagram programozási nyelven! 20 pont

c. Valósítsa meg a feladatot utasításlista programozási nyelven! 30 pont

Összesen: 100 pont

100% = 100 pont

A VIZSGAFELADAT MEGOLDÁSÁRA JAVASOLT %-OS EREDMÉNY:

EBBEN A VIZSGARÉSZBEN A VIZSGAFELADAT ARÁNYA 30%.