

A 10/2007 (II. 27.) SzMM rendelettel módosított 1/2006 (II. 17.) OM rendelet Országos Képzési Jegyzékről és az Országos Képzési Jegyzékbe történő felvétel és törlés eljárási rendjéről alapján.

Szakképesítés, szakképesítés-elágazás, rész-szakképesítés, szakképesítés-ráépülés azonosító száma és megnevezése, valamint a kapcsolódó szakképesítés megnevezése:

54 523 01 0000 00 00	Elektronikai technikus	Elektronikai technikus
----------------------	------------------------	------------------------

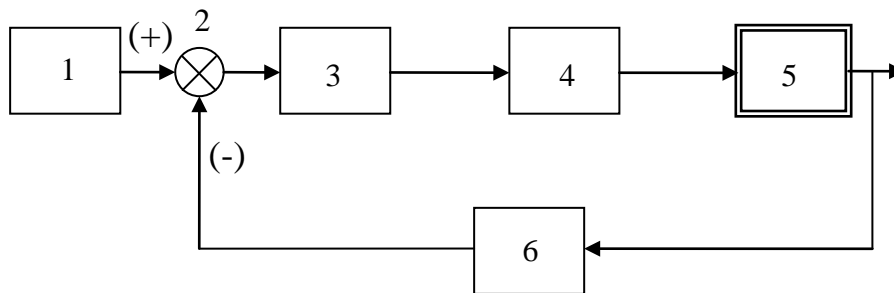
1. feladat**Összesen: 20 pont****Nevezze meg, hogy az alábbi átviteli függvények milyen jelátviteli tagokra vonatkoznak!**

a.)
$$Y(s) = \frac{A \cdot e^{-sT_H}}{1 + sT_1}$$

b.)
$$Y(s) = \frac{A_p}{(1 + sT_1) \cdot (1 + sT_2)}$$

c.)
$$Y(s) = \frac{e^{-sT_H}}{sT_i}$$

d.)
$$Y(s) = \frac{sT_d}{1 + sT_1}$$

2. feladat**Összesen: 20 pont****A hatásvázlaton egy irányítástechnikai feladat megvalósítását látja.****a. Nevezze meg a hatásvázlaton látható irányítási rendszer típusát!****b. A megadott számokhoz rendelje hozzá az irányítástechnikai feladatot megvalósító szervek megnevezését!**

- 1
 2
 3
 4
 5
 6

3. feladat**Összesen: 8 pont**

Az alábbi mondatokban a szabályozások csoportosítását látja. Egészítse ki a mondatok elejét a szabályozás típusának megnevezésével!

.....a szabályozás, ha a végrehajtó szerv kimeneti jele (egy értékészleten belül) folytonos függvénye a szerv bemeneti jelének. A végrehajtó szerv a saját értékészletén belül tetszőleges értéket felvehet.

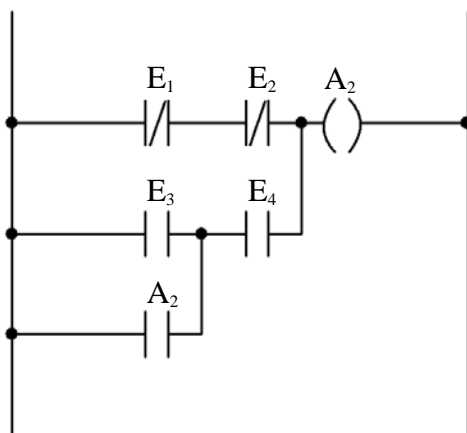
.....a szabályozás, ha a végrehajtó szerv csak meghatározott helyzeteket vehet fel (két, három vagy több diszkrét pozíció), a szerv kimeneti jele csak meghatározott értékű lehet.

.....a szabályozás, ha a szabályozási műveletek (érzékelés, ítéletalkotás, jelerősítés, beavatkozás) folyamatosan, megszakítás nélkül mennek végbe. Ebben az esetben a szabályozási kör folyamatosan zárt.

.....a szabályozás akkor, ha a szabályozási művelet elvégzésére csak időnként kerül sor, a szabályozási kör csak időnként zárul. A szabályozás csak a mintavételezés idejére tekinthető zártnak.

4. feladat**Összesen: 16 pont**

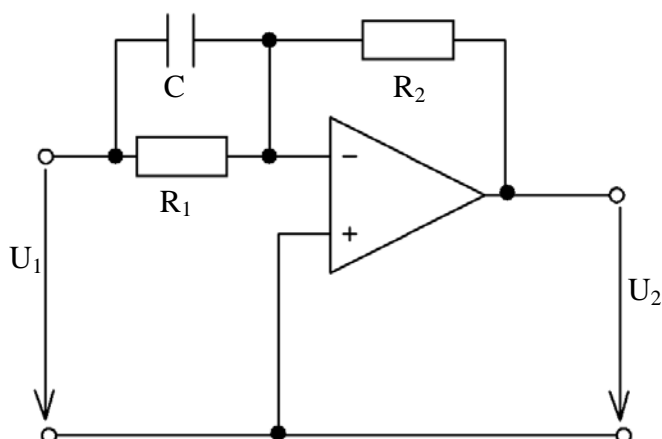
Készítse el az alábbi érintkezőtervvel adott vezérlés logikai vázlatát, a logikai kapuk szimbólumjelöléseivel!



5. feladat

Összesen: 16 pont

Az ábrán egy elektronikus szabályozó kapcsolási rajzát látja.



- Nevezze meg az elektronikus szabályozó tagot!
- Rajzolja fel az ábrán látható kapcsolás amplitúdó-körfrekvencia görbáját (aszimptotikus közelítés megengedett)!
- Írja fel a tag átviteli függvényének időállandóit!



6. feladat

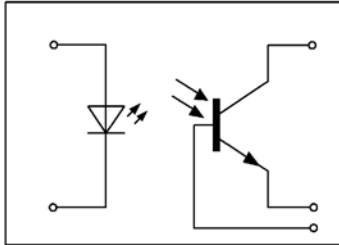
Összesen: 5 pont

A fém ellenállás-hőmérő mérőérzékelők megváltozott ellenállása a hőmérséklet függvényében melyik képlettel határozható meg az alábbiak közül? Válaszát karikázással jelölje!

- $R_{T_2} = R_{T_1} \cdot \alpha(T_2 - T_1)$
- $R_{T_2} = R_{T_1}(1 + \alpha(T_2 - T_1))$
- $R_{T_2} = R_{T_1}(1 + \alpha \cdot T_2)$
- $R_{T_2} = R_{T_1}(1 + \alpha \cdot T_1)$

7. feladat**Összesen: 15 pont****Nevezze meg, hogy milyen vezérléstechnikai alkatrészek rajzjelei láthatók az alábbi ábrákon!**

a.)



b.)



c.)



Összesen: 100 pont

100% = 100 pont

A VIZSGAFELADAT MEGOLDÁSÁRA JAVASOLT %-OS EREDMÉNY:

EBBEN A VIZSGARÉSZBEN A VIZSGAFELADAT ARÁNYA 10%.