

NEMZETGAZDASÁGI MINISZTERIUM

KORLÁTOZOTT TERJESZTÉSŰ!

Érvényességi idő: 2011. 05. 17. óra, perc a vizgabefejezés szerint.

Minősítő neve, beosztása: Nagy László s.k. NSZFI főigazgató

Készítő szerv: Nemzeti Szakképzési és Felnőttképzési Intézet

Készítő szerv iktatószáma: 092/2/2011. m ir

Kiadmányozás dátuma: 2011. 04. 15.

Példányszáma: 1 eredeti példány

Példánysorszám: 1

Terjedelem: 5 lap

Az 1. eredeti példány címzettje: Informatikai és Tájékoztatási Iroda (Irártár)

Másolati példányok készítése: nyomdai úton, a minősítő külön utasítása szerinti példányszámban

Másolati példányok elosztása: külön iraton

Irártári tételszám: 801

Írásbeli vizsgafeladat, javítási-értékelési útmutató

Vizsgarészhez rendelt követelménymodul azonosítója, megnevezése:
0919-06 Számítógép alkalmazása az elektronikában

Vizsgarészhez rendelt vizsgafeladat száma, megnevezése:
0919-06/1 Digitális irányítástechnikai feladatokkal kapcsolatos méretezések,
jellemzők számítása

Jóváhagyta:

POG
Dr. Odrobina László
főosztályvezető

Vizsganap: I.

2011

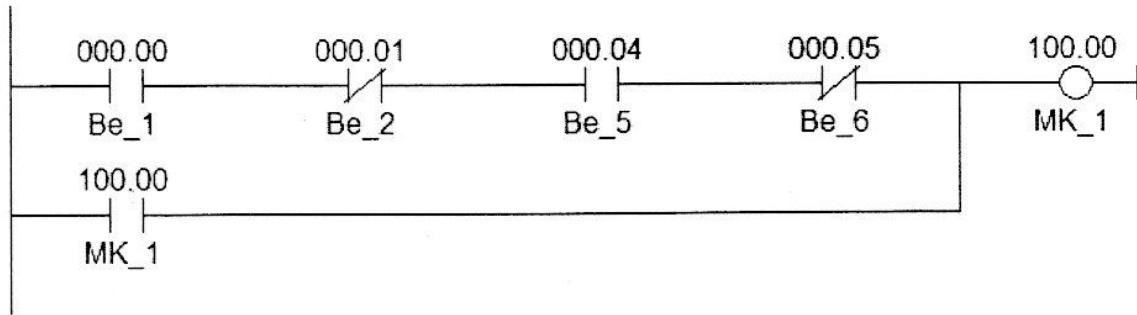
NEMZETI SZAKKÉPZÉSI ÉS FELNŐTTKÉPZÉSI INTÉZET



1. feladat

Összesen: 20 pont

Készítse el az alábbi, funkciótervvel megadott PLC program létradiagram változatát!



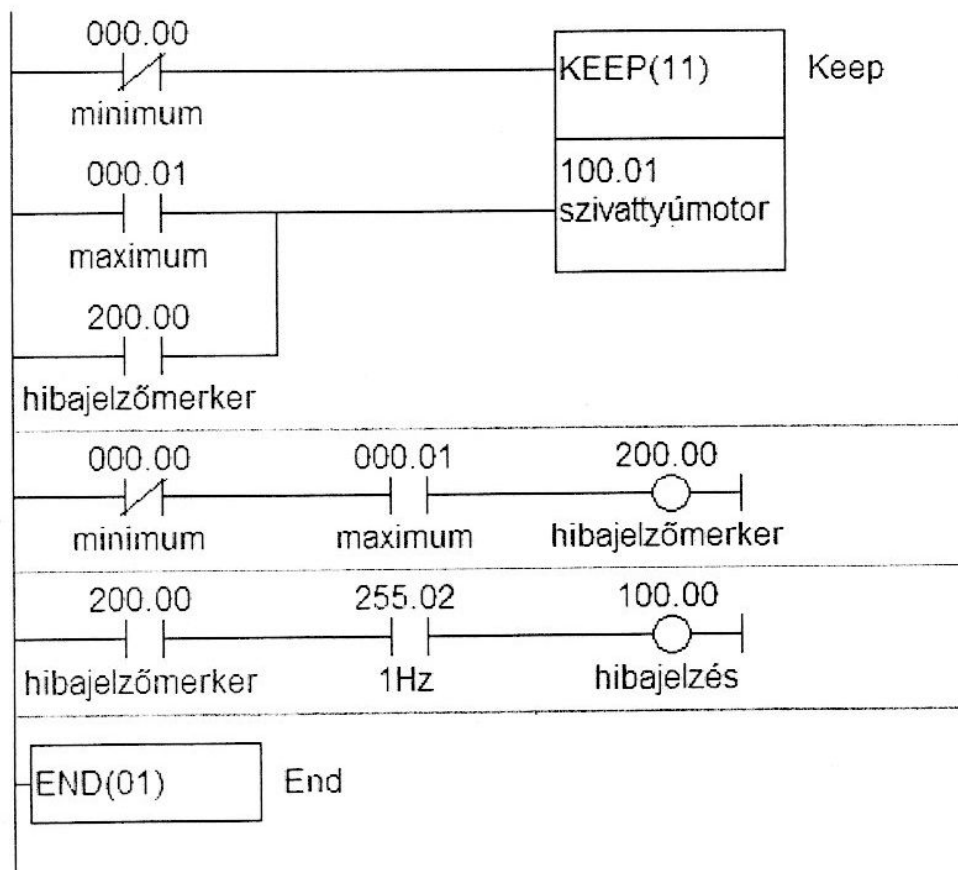
2. feladat

Összesen: 80 pont

Készítsen PLC programot tetszőleges készüléktípusra! Egy tartályt kell megtölteni vízzel. A tartályban kettő folyadékszint-érzékelő szolgáltat információt. A tartályt töltő szivattyút hajtó motort akkor kell üzemeltetni, ha a tartályban a folyadék szintje egy minimum érték alá csökken. A szivattyú leáll, ha a tartályban a folyadék szintje elérte a maximum értéket. Egy vészjelző lámpát kell villogtatni 1 Hz-cel abban az esetben, ha a felső szintérzékelő jelzést ad, de az alsó érzékelő nem.

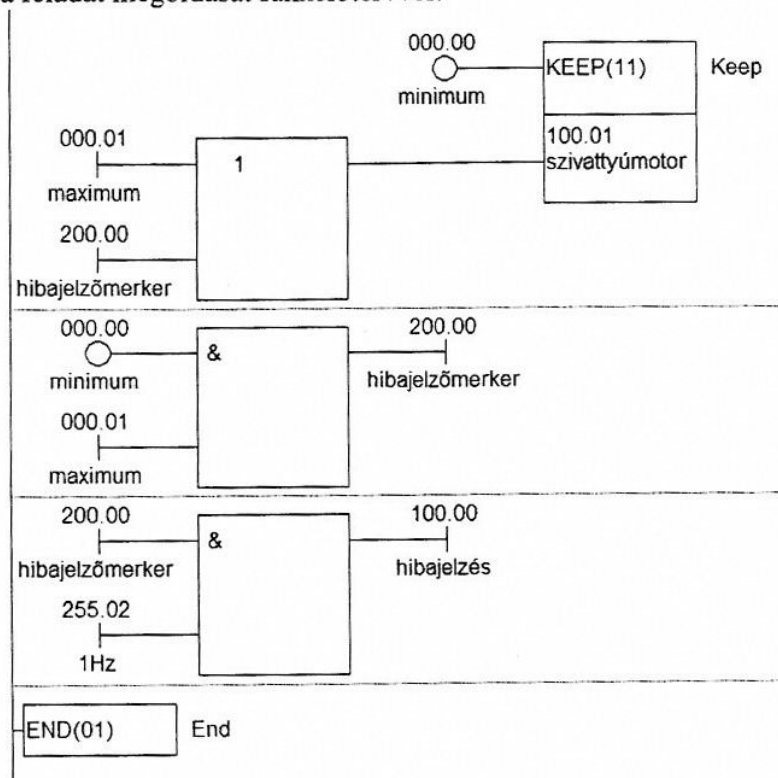
a) Valósítsa meg a feladatot létradiagram programozási nyelven!

20 pont



b) Adja meg a feladat megoldását funkciótervvel!

20 pont



c) Valósítsa meg a feladatot utasításlista programozási nyelven!

20 pont

Az alábbi megoldás OMRON PLC-re vonatkozik, bármely PLC típusra készült jó megoldás elfogadható.

Az első hálózatrész szimbólumokkal:

vagy címekkel:

LD NOT	minimum	LD NOT	000.00
LD	maximum	LD	000.01
OR	hibajelző merker	OR	200.00
KEEP	szivattyúmotor	KEEP	100.01

A második hálózatrész:

LD NOT	minimum	LD NOT	000.00
AND	maximum	AND	000.01
OUT	hibajelző merker	OUT	200.00

A harmadik hálózatrész:

LD	hibajelző merker	LD	200.00
AND	1 Hz	AND	255.02
OUT	hibajelzés	OUT	100.00
		END	

END

d) Készítse el a vezérlés idődiagramját a megadott vízszintérzékelő jelek mellett! 20 pont

