

SZOCIÁLIS ÉS MUNKAÜGYI MINISZTERIUM

MK/HU SZOLGÁLATI TITOK!

KORLÁTOZOTT TERJESZTÉSŰ!

Érvényességi idő: 2009. 10. 05. óra, perc a vizsgabefejezés szerint.

Minősítő neve, beosztása: Nagy László s.k. NSZFI főigazgató

Készítő szerv: Nemzeti Szakképzési és Felnőttképzési Intézet

Készítő szerv iktatószáma: 01089/2/2009. m ik

Példányszáma: 1 eredeti

Lapszám: 4

Eredeti példány sorszáma: 1.

Az 1. eredeti példány címzettje: Informatikai és Tájékoztatási Iroda (Iráttár)

Másolati példányok készítése: nyomdai úton, a minősítő külön utasítása szerinti példányszámban

Másolati példányok elosztása: külön iraton

Iráttári tételszám: 801

É

Vizgarészhez rendelt követelménymodul azonosítója, megnevezése:

**0900-06 Informatikai, munkaszervezési és tervezési, technológiai
alaptevékenységek végzése**

Vizgarészhez rendelt vizsgafeladat száma, megnevezése:

0900-06/2 Egyszerű munkaműveletek (szöveges és rajzi) tervezése

Írásbeli vizsgatevékenység, javítási-értékelési útmutató

Jóváhagyta:

Mátyus Mihály

főosztályvezető

Vizsganap: I.

2009

NEMZETI SZAKKÉPZÉSI ÉS FELNŐTTKÉPZÉSI INTÉZET

A 10/2007 (II. 27.) SzMM rendelettel módosított 1/2006 (II. 17.) OM rendelet Országos Képzési Jegyzékről és az Országos Képzési Jegyzékbe történő felvétel és törlés eljárási rendjéről alapján.
Szakképesítés, szakképesítés-elágazás, rész-szakképesítés, szakképesítés-ráépülés azonosító száma és megnevezése, valamint a kapcsolódó szakképesítés megnevezése:

52 523 01 1000 00 00	Automatikai műszerész	Automatikai műszerész
52 523 01 0100 52 01	PLC programozó	Automatikai műszerész
31 544 02 0000 00 00	Elektrolakatos és villamossági szerelő	Elektrolakatos és villamossági szerelő
33 521 01 1000 00 00	Elektromechanikai műszerész	Elektromechanikai műszerész
31 522 01 0000 00 00	Elektromos gép- és készülékszerelő	Elektromos gép- és készülékszerelő
33 522 01 0000 00 00	Elektronikai műszerész	Elektronikai műszerész
33 522 01 0100 31 01	Szórakoztatóelektronikai műszerész	Elektronikai műszerész
54 523 01 0000 00 00	Elektronikai technikus	Elektronikai technikus
54 522 01 0000 00 00	Erősáramú elektrotechnikus	Erősáramú elektrotechnikus
31 521 14 0000 00 00	Kereskedelmi, háztartási és vendéglátóipari gépszerelő	Kereskedelmi, háztartási és vendéglátóipari gépszerelő
31 521 14 0100 31 01	Háztartásigép-szerelő	Kereskedelmi, háztartási és vendéglátóipari gépszerelő
31 521 14 0100 31 02	Kereskedelmi és vendéglátóipari gépszerelő	Kereskedelmi, háztartási és vendéglátóipari gépszerelő
31 521 18 0000 00 00	Kötő- és varrógép műszerész	Kötő- és varrógép műszerész
31 521 18 0100 31 01	Varrógépműszerész	Kötő- és varrógép műszerész
51 521 01 0000 00 00	Másoló- és irodagép műszerész	Másoló- és irodagép műszerész
52 523 03 0000 00 00	Mechatronikai műszerész	Mechatronikai műszerész
52 523 03 0100 31 01	Mechatronikai szerelő	Mechatronikai műszerész
33 521 07 0000 00 00	Órás	Órás
54 523 02 0000 00 00	Orvosi elektronikai technikus	Orvosi elektronikai technikus
54 523 02 0100 52 01	Orvostechonikai elektroműszerész	Orvosi elektronikai technikus
33 523 02 0000 00 00	Távközlési és informatikai hálózatszerelő	Távközlési és informatikai hálózatszerelő
33 523 02 0100 31 01	Távközlési kábelszerelő	Távközlési és informatikai hálózatszerelő
33 523 03 1000 00 00	Távközlési műszerész	Távközlési műszerész
33 523 03 0100 31 01	Antenna szerelő	Távközlési műszerész
54 523 03 0010 54 01	Beszédátviteli rendszertechnikus	Távközlési technikus
54 523 03 0010 54 02	Elektronikus hozzáférési és magánhálózati rendszertechnikus	Távközlési technikus
54 523 03 0010 54 03	Elektronikus műsorközlő és tartalomátviteli rendszer-technikus	Távközlési technikus
54 523 03 0010 54 04	Gerinchálózati rendszertechnikus	Távközlési technikus
54 523 03 0100 31 01	Távközlési üzemeltető	Távközlési technikus
31 522 04 0000 00 00	Villamoshálózat-szerelő, -üzemeltető	Villamoshálózat-szerelő, -üzemeltető
31 522 04 0100 31 01	Villamos-távvezeték építő, szerelő, karbantartó	Villamoshálózat-szerelő, -üzemeltető
33 522 04 1000 00 00	Villanyszerelő	Villanyszerelő
52 523 02 1000 00 00	Közlekedésautomatikai műszerész	Közlekedésautomatikai műszerész

1. feladat

16 pont

Az alábbi táblázat különböző mennyiségek nevét és jelét, valamint mértékegységének nevét és jelét tartalmazza. Egészítse ki a táblázat hiányzó celláit!

Mennyiség		Mértékegység	
Neve:	Jele:	Neve:	Jele:
mágneses fluxus	Φ	Weber	Wb (Vs)
sebesség	v	méter/másodperc (méter/secundum)	m/s
áramerősség	I	amper	A
kapacitás	C	farad	F
villamos munka	W	joule	J
nyomás	p	pascal	Pa (N/m ²)
idő	t	másodperc	s
frekvencia	f	hertz	Hz

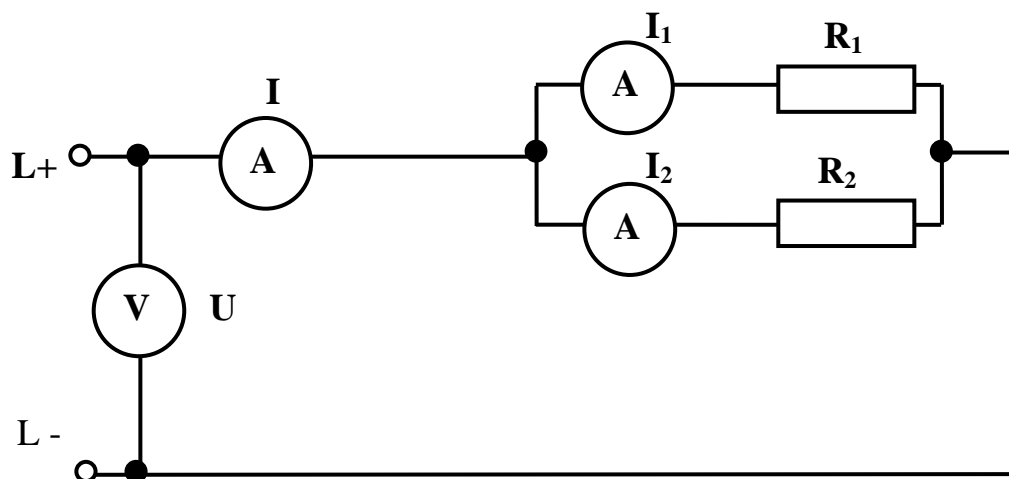
2. feladat

26 pont

Egyenáramú hálózaton üzemeltetnek két ellenállást párhuzamosan kapcsolva. Méréssel meghatározta a főáramkörben folyó áramot (I), az ellenállásokon külön-külön átfolyó áramokat (I_1 , I_2) és a tápfeszültséget (U).

Mért értékek: $I = 3,5 \text{ A}$ $U = 100 \text{ V}$
 $I_1 = 2,5 \text{ A}$ $I_2 = 1 \text{ A}$

a) Rajzolja meg a mérés kapcsolási rajzát a műszerek feltüntetésével!



15 pont

b) Számítással határozza meg az ellenállások (R_1 , R_2) értékét, valamint az áramkör teljesítményfelvételét (P)!

$$R_1 = \frac{U}{I_1} = \frac{100 \text{ V}}{2,5 \text{ A}} = 40 \ \Omega \quad \text{3 pont}$$

$$R_2 = \frac{U}{I_2} = \frac{100 \text{ V}}{1 \text{ A}} = 100 \ \Omega \quad \text{3 pont}$$

$$P = U \cdot I = 100 \text{ V} \cdot 3,5 \text{ A} = 350 \text{ W} \quad \text{5 pont}$$

3. feladat

13 pont

Számítsa ki az alábbi bináris szám decimális megfelelőjét!

$$10010110_2 = 1 \cdot 2^7 + 1 \cdot 2^4 + 1 \cdot 2^2 + 1 \cdot 2^1 = 150_{10}$$

4. feladat

20 pont

Írja le röviden, hogy mi a teendő, ha munkatársa áramütéses balesetet szenvedett!

A mentés a következő műveletekből áll:

- **Műszaki mentés, a balesetes kiszabadítása az áramkörből.**
- **A sérült nyugalomba helyezése. A sérülés fokának, a sérült állapotának megállapítása, a légzés és a vérkeringés vizsgálata.**
- **Segítségívás, mentők, orvos értesítése.**
- **Elsősegélynyújtás szükség szerint:
Befúvásos lélegeztetés, mellkas kompresszió,
ha van légzés, a sérült stabil oldalfekvésbe helyezése.**

5. feladat

25 pont

Különböző anyagok és tárgyak közül válassza ki a veszélyes hulladékokat és a szelektíven gyűjthető, újrahasznosítható anyagokat!

- a) szórólap
- b) műanyag palack
- c) izzólámpa
- d) higanykapcsoló
- e) DVD-lejátszó
- f) bükkfa szekrény
- g) elem
- h) sörösdoboz
- i) CD
- j) háztartási hulladék
- k) üveg
- l) füzetek
- m) televízió
- n) fenyőfa

Veszélyes hulladékok betűjele: **b), c), d), e), g), i), m)**

7 pont

Szelektíven gyűjthető anyagok betűjele: **a), b), c), d), e), g), h), j), k), l), m)**

11 pont

Újrahasznosítható anyagok betűjele: **a), b), f), h), k), l), n)**

7 pont

A javítási-értékelési útmutatótól eltérő, más helyes megoldásokat is el kell fogadni.

Összesen: 100 pont

100% = 100 pont

EBBEN A VIZSGARÉSZBEN A VIZSGAFELADAT ARÁNYA 20%.