

NEMZETGAZDASÁGI MINISZTERIUM

Minősítés szintje: „KORLÁTOZOTT TERJESZTÉSŰ!”
 Érvényességi idő: 2012. 05. 15. 12 óra 35 perc a vizsgakezdés szerint.
 Minősítő neve, beosztása: Komáromi Róbert s.k.
 Nemzeti Munkaügyi Hivatal főigazgató
 Készítő szerv: Nemzeti Munkaügyi Hivatal
 Készítő szerv iktatószáma: 0144/2012. m ir
 Kiadmányozás dátuma: 2012. 04. 13.
 Példányszám: 1 eredeti példány
 Példánysorszám: 1
 Terjedelem: 4 lap
 Az 1. eredeti példány címzettje: Vizsgaügyviteli Főosztály
 Másolati példányok készítése: nyomdai úton, a minősítő
 külön utasítása szerinti példányszámban
 Másolati példányok elosztása: külön iraton
 Irattári tételszám: 801

.....
 vizsgázó neve

értékelés:

= %
 pont

.....
 Vizsgabizottság elnöke

.....
 javító tanár

Írásbeli feladat

Vizgarészhez rendelt követelménymodul azonosítója, megnevezése:
 0917-06 Elektronikai áramkörök tervezése, dokumentálása

Vizgarészhez rendelt vizsgafeladat száma, megnevezése:
 0917-06/2 Digitális elektronikai alapáramkörök realizálása

Jóváhagyta:


 Dr. Odrobina László
 főosztályvezető



Vizsganap: I.
Időtartam: 45 perc

2012

NEMZETI MUNKAÜGYI HIVATAL Szak- és Felnőttképzési Igazgatóság

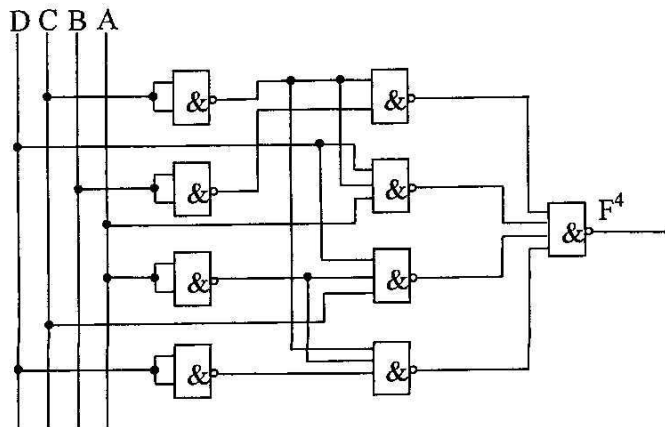
A vizsgaszervező tölti ki.
 A feladatlapon túl beadott lapok száma: lap.

.....
 felügyelő aláírása

1. feladat

Összesen: 30 pont

Ön azt a feladatot kapta, állapítsa meg, hogy a rajzon látható, NAND kapukból felépülő kombinációs hálózat milyen feladatot lát el. A legnagyobb helyi értékű változó a D.



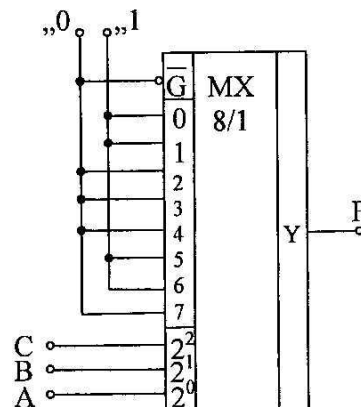
Feladatok:

- Írja fel a megvalósított logikai függvényt algebrai alakban!
- Ábrázolja a függvényt V-K táblában!
- Olvassa ki a minterm táblából a függvény sorszámos alakját!

2. feladat

Összesen: 30 pont

Kollégájának a $F^3 = C \cdot \bar{B} \cdot A + \bar{C} \cdot \bar{A} + B \cdot \bar{A}$ függvényt kellett megvalósítania 8/1 multiplexer segítségével. Az Ön segítségét kérte, helyes-e az alábbi megoldás.



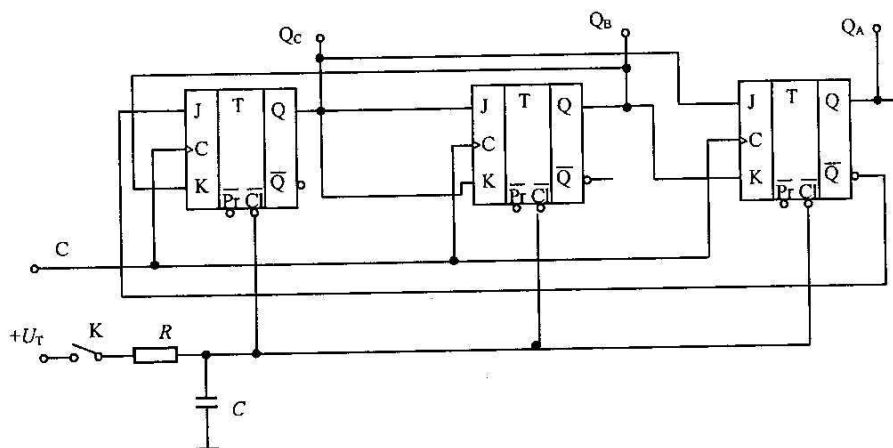
Feladatok:

- Írja fel a hálózat által megvalósított logikai függvény igazságtáblázatát!
- Írja fel az algebrai alakban adott függvény igazságtáblázatát!
- A két igazságtáblázat összehasonlításából írja le, melyik adathemenetek bekötése hibás!

3. feladat

Összesen: 40 pont

Ön azt a feladatot kapta, hogy állapítsa meg az ábrán látható sorrendi hálózat működésének zárt ciklusát. Az áramkör analizését a feladat előírásai szerint végezze el! ($Q_C - 2^2$)



Feladatok:

- Állapítsa meg, hogy a K kapcsoló zárása után milyen START állapot alakul ki!
- Írja fel a tárolók vezérlési függvényeit!
- Készítse el az állapotátmeneti táblát!
- Olvassa ki a táblázatból az áramkör zárt ciklusát, és rajzolja fel a zárt ciklus állapotdiagramját!