

NEMZETGAZDASÁGI MINISZTERIUM

Minősítés szintje: „KORLÁTOZOTT TERJESZTÉSŰ!”
 Érvényességi idő: 2012. 05. 15. 09 óra 10 perc a vizsgakezdés szerint.
 Minősítő neve, beosztása: Komáromi Róbert s.k.
 Nemzeti Munkaügyi Hivatal főigazgató
 Készítő szerv: Nemzeti Munkaügyi Hivatal
 Készítő szerv iktatószáma: 0146/2012. m ir
 Kiadmányozás dátuma: 2012. 04. 13.
 Példányszám: 1 eredeti példány
 Példánysorszám: 1
 Terjedelem: 4 lap
 Az 1. eredeti példány címzettje: Vizsgaügyviteli Főosztály
 Másolati példányok készítése: nyomdai úton, a minősítő
 külön utasítása szerinti példányszámban
 Másolati példányok elosztása: külön iraton
 Irattári tételszám: 801

.....
 vizsgázó neve

értékelés:

	=		%
pont			

.....
 Vizsgabizottság elnöke

.....
 javító tanár

Írásbeli feladat

Vizgarészhez rendelt követelménymodul azonosítója, megnevezése:
 0919-06 Számítógép alkalmazása az elektronikában

Vizgarészhez rendelt vizsgafeladat száma, megnevezése:
 0919-06/1 Digitális irányítástechnikai feladatokkal kapcsolatos méretezések,
 jellemzők számítása

Jóváhagyta:



Dr. Odróbina László
 főosztályvezető

Vizsganap: I.
 Időtartam: 60 perc

2012

NEMZETI MUNKAÜGYI HIVATAL
Szak- és Felnőttképzési Igazgatóság

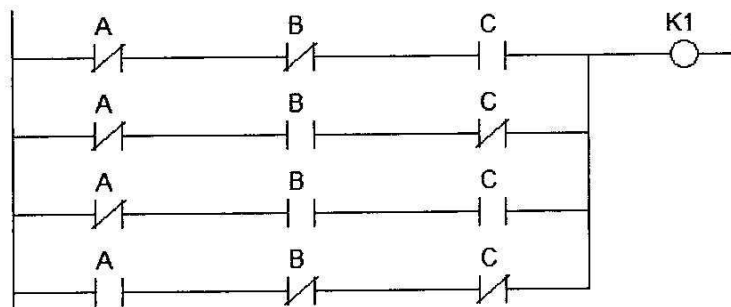
A vizsgaszervező tölti ki.
 A feladatlapon túl beadott lapok száma: lap.

.....
 felügyelő aláírása

1. feladat

Összesen: 20 pont

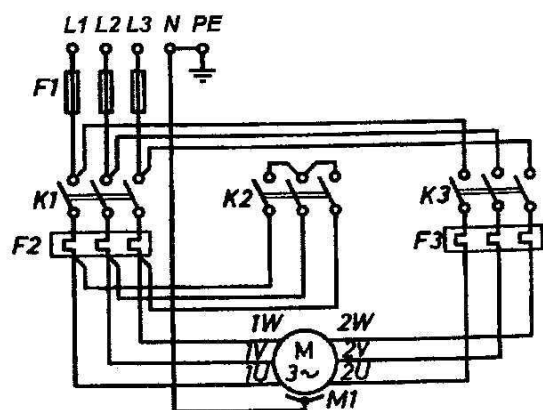
Készítse el az alábbi, létradiagrammal megadott PLC programrészlet funkcióterv-változatát!



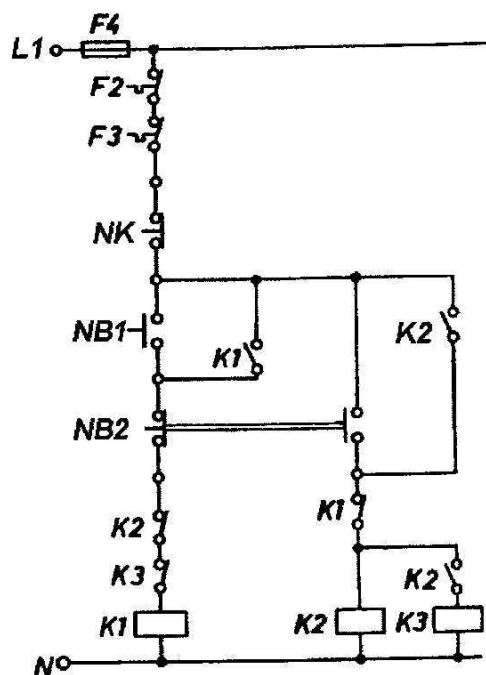
2. feladat

Összesen: 80 pont

Készítsen PLC programot tetszőleges készüléktípusra! A feladat egy Dahlander-kapcsolású háromfázisú aszinkronmotor fordulatszám-változtatásának vezérlése.



A vezérelt motor bekötési rajza



A vezérlőkapcsolás

A működtetés követelményei a következők:

- A motort lassú fordulatra az NB1 nyomógombbal lehet indítani (záró érintkező)
- A motort gyors fordulatra az NB2 nyomógombbal lehet indítani (záró érintkező)
- A motor mindkét fordulatról leállítható az NK nyomógombbal (bontó érintkező)
- A tekercsek középkivezetéseit csak akkor lehet a hálózatra kapcsolni K3-mal, ha már K2-vel csillagba kötöttük a másik végeket, ezért gondoskodjon arról, hogy K3 1 s-mal később záródjon mint K2!

Magyarázat	Szimbólum	cím
Kikapcsoló nyomógomb	NK	000.00
Lassú fordulat nyomógomb	NB1	000.01
Gyors fordulat nyomógomb	NB2	000.02
Lassú fordulat túláramvédelme	F2	000.03
Gyors fordulat túláramvédelme	F3	000.04
A motort háromszög-kapcsolású tekerccsekkel a hálózatra kapcsoló mágneskapcsoló	K1	010.01
A tekerccsvégeket csillagpontba kötő mágneskapcsoló	K2	010.02
A tekerccsek középkivezetéseit hálózatra kapcsoló mágneskapcsoló	K3	010.03

- a) Valósítsa meg a feladatot létradiagram programozási nyelven! 20 pont
- b) Adja meg a feladat megoldását funkciótervvel! 20 pont
- c) Valósítsa meg a feladatot utasításlista programozási nyelven! 20 pont
- d) Készítse el a vezérlés idődiagramját a megadott jelek mellett! 20 pont

