

A 10/2007 (II. 27.) SzMM rendelettel módosított 1/2006 (II. 17.) OM rendelet Országos Képzési Jegyzékről és az Országos Képzési Jegyzékbe történő felvétel és törlés eljárási rendjéről alapján.

Szakképesítés, szakképesítés-elágazás, rész-szakképesítés, szakképesítés-ráépülés azonosító száma és megnevezése, valamint a kapcsolódó szakképesítés megnevezése:

52 523 01 1000 00 00	Automatikai műszerész	Automatikai műszerész
52 523 01 0100 52 01	PLC programozó	Automatikai műszerész
31 544 02 0000 00 00	Elektrolakatos és villamossági szerelő	Elektrolakatos és villamossági szerelő
33 521 01 1000 00 00	Elektromechanikai műszerész	Elektromechanikai műszerész
31 522 01 0000 00 00	Elektromos gép- és készülékszerelő	Elektromos gép- és készülékszerelő
33 522 01 0000 00 00	Elektronikai műszerész	Elektronikai műszerész
33 522 01 0100 31 01	Szórakoztatóelektronikai műszerész	Elektronikai műszerész
54 523 01 0000 00 00	Elektronikai technikus	Elektronikai technikus
54 522 01 0000 00 00	Erősáramú elektrotechnikus	Erősáramú elektrotechnikus
31 521 14 0000 00 00	Kereskedelmi, háztartási és vendéglátóipari gépszerelő	Kereskedelmi, háztartási és vendéglátóipari gépszerelő
31 521 14 0000 00 00	Kereskedelmi, háztartási és vendéglátóipari gépszerelő	Kereskedelmi, háztartási és vendéglátóipari gépszerelő
31 521 14 0000 00 00	Kereskedelmi, háztartási és vendéglátóipari gépszerelő	Kereskedelmi, háztartási és vendéglátóipari gépszerelő
31 521 14 0100 31 01	Háztartásigép-szerelő	Kereskedelmi, háztartási és vendéglátóipari gépszerelő
31 521 14 0100 31 02	Kereskedelmi és vendéglátóipari gépszerelő	Kereskedelmi, háztartási és vendéglátóipari gépszerelő
31 521 18 0000 00 00	Kötő- és varrógép műszerész	Kötő- és varrógép műszerész
31 521 18 0100 31 01	Varrógépműszerész	Kötő- és varrógép műszerész
51 521 01 0000 00 00	Másoló- és irodagép műszerész	Másoló- és irodagép műszerész
52 523 03 0000 00 00	Mechatronikai műszerész	Mechatronikai műszerész
52 523 03 0100 31 01	Mechatronikai szerelő	Mechatronikai műszerész
33 521 07 0000 00 00	Órás	Órás
54 523 02 0000 00 00	Orvosi elektronikai technikus	Orvosi elektronikai technikus
54 523 02 0100 52 01	Orvostechonikai elektroműszerész	Orvosi elektronikai technikus
33 523 02 0000 00 00	Távközlési és informatikai hálózatszerelő	Távközlési és informatikai hálózatszerelő
33 523 02 0100 31 01	Távközlési kábelszerelő	Távközlési és informatikai hálózatszerelő
33 523 03 1000 00 00	Távközlési műszerész	Távközlési műszerész
33 523 03 0100 31 01	Antenna szerelő	Távközlési műszerész
54 523 03 0010 54 01	Beszédátviteli rendszertechnikus	Távközlési technikus
54 523 03 0010 54 02	Elektronikus hozzáférési és magánhálózati rendszertechnikus	Távközlési technikus
54 523 03 0010 54 03	Elektronikus műsorközlő és tartalomátviteli rendszer-technikus	Távközlési technikus
54 523 03 0010 54 04	Gerinchálózati rendszertechnikus	Távközlési technikus
54 523 03 0100 31 01	Távközlési üzemeltető	Távközlési technikus
31 522 04 0000 00 00	Villamoshálózat-szerelő, -üzemeltető	Villamoshálózat-szerelő, -üzemeltető
31 522 04 0100 31 01	Villamos-távvezeték építő, szerelő, karbantartó	Villamoshálózat-szerelő, -üzemeltető
33 522 04 1000 00 00	Villanyszerelő	Villanyszerelő
52 523 02 1000 00 00	Közlekedésautomatikai műszerész	Közlekedésautomatikai műszerész

1. feladat**Összesen: 12 pont**

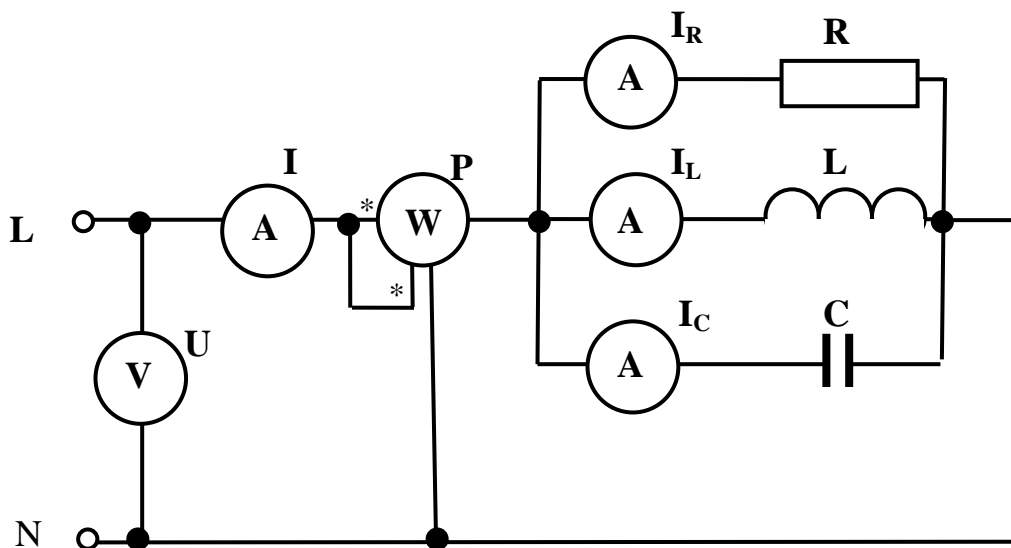
Az alábbi táblázat különböző mennyiségek nevét és jelét, valamint mértékegységének nevét és jelét tartalmazza. Egészítse ki a táblázat hiányzó celláit!

Mennyiség		Mértékegység	
Neve:	Jele:	Neve:	Jele:
impedancia	Z	ohm	Ω
hatásos ellenállás (rezisztencia)	R	hertz	Hz
mágneses indukció	B	tesla	T
töltés	Q	coulomb	C
mágneses térerősség	H	amper/méter	A/m
önindukciós tényező	L	henry	H

2. feladat**Összesen: 25 pont**

Egyfázisú váltakozó áramú hálózaton üzemeltetnek egy hatásos ellenállást (R), egy ideális tekercset (L) és egy kondenzátort (C) párhuzamosan kapcsolva. A frekvencia 50 Hz. Méréssel kell meghatározni a főáramkörben folyó áramot (I), az ágáramokat (I_R , I_L , I_C), a tápfeszültséget (U) és az áramkör hatásos teljesítményfelvételét (P).

a) Rajzolja meg a mérés kapcsolási rajzát! A rajz tartalmazza a műszereket is! 12 pont



b) A mérés elvégzésekor a műszerek az alábbi értékeket mutatták:

$$I = 5 \text{ A} \quad U = 230 \text{ V} \quad \alpha_w = 92^\circ \quad I_R = 4 \text{ A} \quad I_L = 8 \text{ A} \quad I_C = 5 \text{ A}$$

13 pont

A wattmérő műszer adatai:

- áramtekercsének méréshatára $I_{mh} = 5 \text{ A}$
- feszültségtekercsének méréshatára $U_{mh} = 240 \text{ V}$
- skálájának terjedelme $S_k = 120^\circ$

Számítással határozza meg:

- a wattmérő műszerállandóját:

$$C_w = \frac{I_{mh} \cdot U_{mh}}{S_k} = \frac{5 \text{ A} \cdot 240 \text{ V}}{120^\circ} = 10 \frac{\text{W}}{\circ} \quad 4 \text{ pont}$$

- a wattmérővel mért hatásos teljesítmény értékét:

$$P = C_w \cdot \alpha_w = 10 \frac{\text{W}}{\circ} \cdot 92^\circ = 920 \text{ W} \quad 3 \text{ pont}$$

- az áramkör látszólagos teljesítményfelvételét:

$$S = U \cdot I = 230 \text{ V} \cdot 5 \text{ A} = 1150 \text{ VA} \quad 3 \text{ pont}$$

- az áramkör impedanciáját:

$$Z = \frac{U}{I} = \frac{230 \text{ V}}{5 \text{ A}} = 4,6 \Omega \quad 3 \text{ pont}$$

3. feladat

Összesen: 8 pont

Alakítsa át a következő bináris számot decimális számmá!

$$1011001011 \quad 1 \cdot 2^9 + 1 \cdot 2^7 + 1 \cdot 2^6 + 1 \cdot 2^3 + 1 \cdot 2^1 + 1 \cdot 2^0 = 715$$

4. feladat

Összesen: 10 pont

Alakítsa át a következő decimális számot bináris számmá!

$$308_{10} = 100110100_2 \quad 308 = 1 \cdot 2^8 + 1 \cdot 2^5 + 1 \cdot 2^4 + 1 \cdot 2^2$$

5. feladat

Összesen: 20 pont

Sorolja fel, hogy mit kell tartalmaznia a munkabaleseti jegyzőkönyvnek!

- a munkáltató adatait
- a sérült adatait
- a sérült munkakörét
- a baleset súlyosságát
- a védő- és a jelzőberendezések alkalmasságát
- a szükséges intézkedéseket
- az intézkedések felelősét és a határidőt
- a végzett tevékenységet
- a baleset leírását és okait
- a munkaeszközök, anyagok, környezet közrehatását a baleset bekövetkezésében

6. feladat**Összesen: 25 pont**

Veszélyforrás a munkavégzés során jelentkező minden olyan dolog, amely a munkát végző vagy a munkavégzés környezetében tartózkodó személyre veszélyt vagy ártalmat jelenthet.

a) Sorolja fel a leggyakoribb fizikai veszélyforrásokat! 19 pont

- a munkaeszközök (pl. szerszámok), a szállító-, anyagmozgató eszközök (pl. targonca, daru) mozgása, ill. a termékek és az anyagok mozgása (pl. daruról leszakadó teher)
- a szerkezetek egyensúlyának megbomlása (pl. anyag, termék lerakása, leemelése miatt megbillenő tartó, rosszul támasztott létra)
- csúszós felületek (pl. olajos padló)
- éles, sorjás, egyenetlen felületek, szélek és sarkok
- a tárgyak hőmérséklete (pl. izzó kovácsdarab, edzéshez használatos szárzajég)
- magasság, mélység (pl. leeshetünk vagy a fejünkre hullhat valami)
- a levegő nyomása (pl. keszonban), hőmérséklete, áramlása (pl. huzatos munkahely)
- a zaj és a rezgés
- nem megfelelő világítás
- az áramütés veszélye
- a poros levegő

b) Sorolja fel a leggyakoribb veszélyesanyagcsoportokat! 6 pont

- robbanó, robbanó keveréket alkotó
- gyúlékony
- mérgező
- maró (pl. sav, lúg)
- fertőző
- egyéb, egészségre káros anyag (pl. sugárzó)

A javítási-értékelési útmutatótól eltérő, más helyes megoldásokat is el kell fogadni.

Összesen: 100 pont

100% = 100 pont

EBBEN A VIZSGARÉSZBEN A VIZSGAFELADAT ARÁNYA 20%.