

NEMZETGAZDASÁGI MINISZTERIUM


Minősítés szintje: „KORLÁTOZOTT TERJESZTÉSŰ!”
Érvényességi idő: 2011. 05. 17. óra, perc a vizsgabefejezés szerint.
Minősítő neve, beosztása: Nagy László s.k. NSZFI főigazgató
Készítő szerv: Nemzeti Szakképzési és Felnőttképzési Intézet
Készítő szerv iktatószáma: 088/2/2011. m ir
Kiadmányozás dátuma: 2011. 04. 08.
Példányszám: 1 eredeti példány
Példánysorszám: 1.
Terjedelem: 5 lap
Az 1. eredeti példány címzettje: Informatikai és Tájékoztatási Iroda (Irattár)
Másolati példányok készítése: nyomdai úton, a minősítő külön utasítása szerinti példányszámban
Másolati példányok elosztása: külön iraton
Irattári tételszám: 801

Írásbeli vizsgafeladat, javítási-értékelési útmutató

Vizsgarészhez rendelt követelménymodul azonosítója, megnevezése:
0900-06 Informatikai, munkaszervezési és -tervezési, technológiai
alaptevékenységek végzése

Vizsgarészhez rendelt vizsgafeladat száma, megnevezése:
0900-06/2 Egyszerű munkaműveletek (szöveges és rajzi) tervezése

Jóváhagyta:


Dr. Odrobina László
főosztályvezető

Vizsganap: I.

2011



NEMZETI SZAKKÉPZÉSI ÉS FELNŐTTKÉPZÉSI INTÉZET

1. feladat

Összesen: 16 pont

Az alábbi táblázat különböző mennyiségek nevét és jelét, valamint mértékegységének nevét és jelét tartalmazza. Töltse ki a táblázat üres celláit!

Mennyiség		Mértékegység	
Neve:	Jele:	Neve:	Jele:
mágneses fluxus	Φ	weber	Wb (Vs)
sebesség	v	méter/másodperc (méter/secundum)	m/s
töltés	Q	coulomb	C
kapacitás	C	farad	F
erő	F	newton	N
elektromos térerősség	E	volt/méter	V/m
fordulatszám	n	1/perc	$\frac{1}{\text{min}}$ vagy min^{-1}
hatásos ellenállás	R	ohm	Ω

2. feladat

Összesen: 16 pont

Jellemezze az alábbi számítógép hálózatokat egy-egy mondattal!

LAN (Local Area Network): **Helyi hálózat, általában egy épületen belüli vagy egymáshoz közeli épületek hálózatát jelenti.**

MAN (Metropolitan Area Network): **Városi hálózat, ami számítógép-hálózatokban nem jellemző, inkább más hálózatokban terjedt el (kábeltevé).**

WAN (Wide Area Network): **Nagy kiterjedésű hálózat. Az összeköttetésben álló gépek földrajzilag nagyobb távolságra vannak egymástól (pl. egy cég különböző városokban lévő hálózatai).**

Globális hálózatok: **Világméretű, nagyszámú elemet (számítógépek, részhálózatok) tartalmazó hálózat. Ilyen az internet.**

3. feladat

Összesen: 5 pont

Számítsa ki a mágneses térerősséget a vezető felületén, ha a vezető átmérője 0,8 mm, és a vezetőben folyó áramerősség nagysága 500 mA!

$$H = \frac{I}{2 \cdot r \cdot \pi} = \frac{0,5 \text{ A}}{2 \cdot 0,4 \cdot 10^{-3} \text{ m} \cdot \pi} = 2 \cdot 10^2 \frac{\text{A}}{\text{m}}$$

4. feladat

Összesen: 6 pont

Egy 800 menetű tekercsben a mágneses fluxust 0,02 s alatt egyenletesen változtatjuk $2 \cdot 10^{-4}$ Wb és $6 \cdot 10^{-4}$ Wb értékek között. Számítsa ki a tekercsben indukált feszültség nagyságát!

$$U_i = N \cdot \frac{\Delta \Phi}{\Delta t} = 800 \cdot \frac{6 \cdot 10^{-4} - 2 \cdot 10^{-4}}{2 \cdot 10^{-2}} = 16 \text{ V}$$

5. feladat

Összesen: 16 pont

Írja le röviden, hogy mi a teendő, ha munkatársa áramütéses balesetet szenvedett!

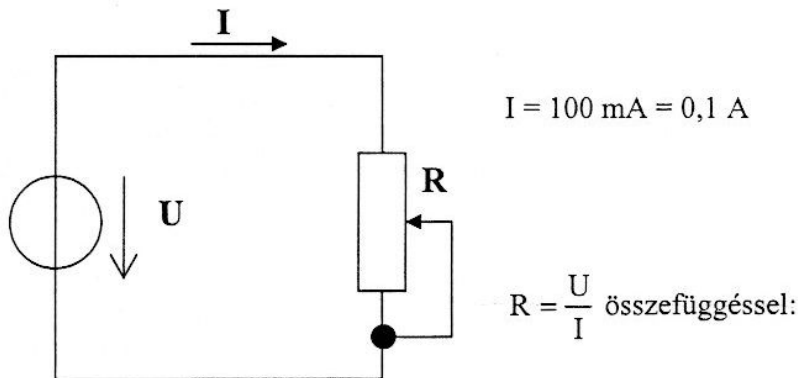
A mentés a következő műveletekből áll:

- **Műszaki mentés, a balesetes kiszabadítása az áramkörből.**
- **A sérült nyugalomba helyezése. A sérülés fokának, a sérült állapotának megállapítása, a légzés és a vérkeringés vizsgálata.**
- **Segítségkérés, mentők, orvos értesítése.**
- **Elsősegélynyújtás szükség szerint: befúvásos lélegeztetés, mellkaskompresszió, ha van légzés, a sérült stabil oldalfekvésbe helyezése.**

6. feladat

Összesen: 20 pont

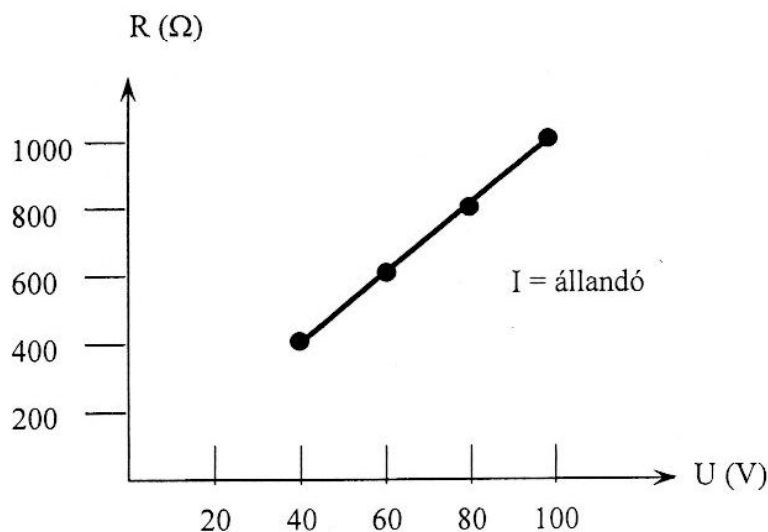
Az alábbi áramkörben a tápfeszültséget 40 V-tól 100 V-ig 20 V-os lépésekben változtatjuk. Milyen értékű ellenállásokat kell beállítani, ha azt akarjuk, hogy az áramerősség értéke 100 mA maradjon? Ábrázolja az ellenállás változását a feszültség függvényében!



2 pont

U	40 V	60 V	80 V	100 V
R	400 Ω	600 Ω	800 Ω	1000 Ω

8 pont



10 pont

7. feladat**Összesen: 21 pont**

A különböző anyagok és tárgyak közül válassza ki a veszélyes hulladékokat és a szelektíven gyűjthető, újrahasznosítható anyagokat!

- a) tejesdoboz
- b) műanyag palack
- c) izzólámpa
- d) növényvédő szerek maradékai
- e) olajos műanyag palack
- f) gyógyszer
- g) akkumulátor
- h) rézvezetékek
- i) CD
- j) monitor

Veszélyes hulladékok betűjele: **b), c), d), e), f), g), i), j)**

8 pont

Szelektíven gyűjthető anyagok betűjele: **a), b), c), d), e), f), g), h), i), j)**

10 pont

Újrahasznosítható anyagok betűjele: **a), b), h)**

3 pont