

OKTATÓÁRAMKÖR – ismertető kézikönyv

AM – RÁDIÓADÓ

kisteljesítményű adóalap

Készítette: Mike Gábor híradástechnikai mérnök

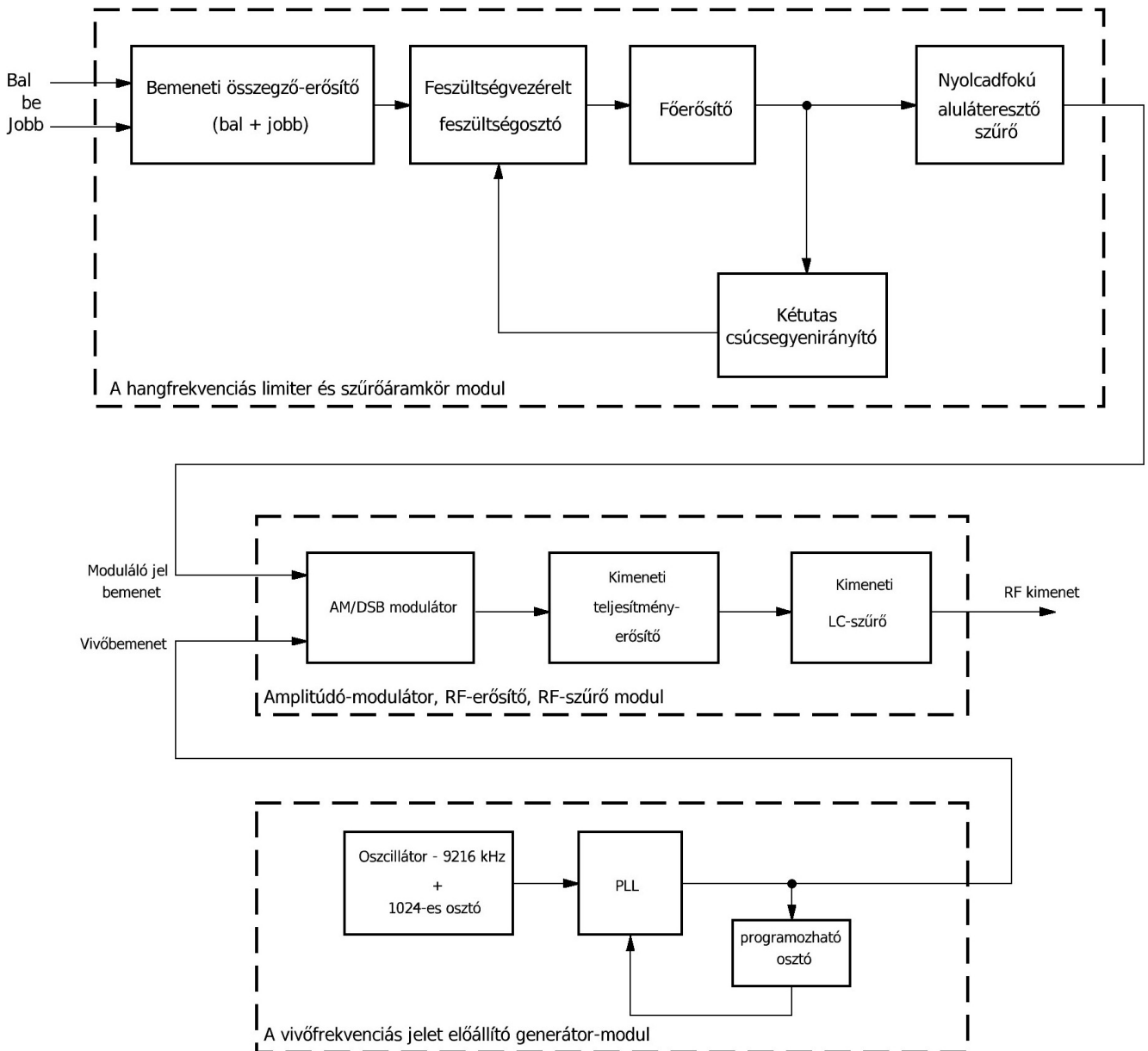
A középhullámú elektromágneses rezgések hullámhossztartománya 175 és 640 méter közötti, mely a kb. 470 – 1700 kHz-es frekvenciatartományt jelenti. Magyarországon – műsorszórásra – ennek egy szűkebb tartománya használatos, a vonatkozó szabályozás szerint. Az így kapott 531 és 1602 kHz közötti tartományt 9 kHz-es lépésközzel osztották fel, úgy, hogy az egyes vivőfrekvenciák mértékszámra maradék nélkül osztható kilenccel. A rádióadások sugárzási teljesítménye 5 és 2000 kW közötti.

Középhullámú rádióállomások sorszáma	Telephely	Frekvencia (kHz)	Polarizáció	Program neve
1	Győr	1350	V	Nemzetiségi Rádió
2	Lakihegy	873	V	Nemzetiségi Rádió
3	Marcali	1188	V	Nemzetiségi Rádió
4	Miskolc	1116	V	Dankó Rádió
5	Mosonmagyaróvár	1116	V	Dankó Rádió
6	Nyíregyháza	1251	V	Dankó Rádió
7	Pécs	873	V	Nemzetiségi Rádió
8	Solt	540	V	Kossuth Rádió
9	Szolnok	1188	V	Nemzetiségi Rádió
10	Szombathely	1251	V	Dankó Rádió

1. táblázat A magyarországi középhullámú rádióállomások adatai¹

Az oktatóáramkör egy adóalap, mely minden elengedhetetlen áramköri egységet tartalmaz ahhoz, hogy az igényelt – kisugárzásra alkalmas – kimeneti jelet előállítsuk. Természetesen a kimeneti teljesítménye kicsi, mindössze néhányszor 100 mW, viszont a kimeneti jelével meghajthatunk további erősítőfokozatokat is, elérve akár a műsorszórásban használatos teljesítményszinteket.

¹ Forrás: https://nmhh.hu/cikk/186438/Kozephullamu_radioallomasok, megjelenítve: 2022. 05. 04.



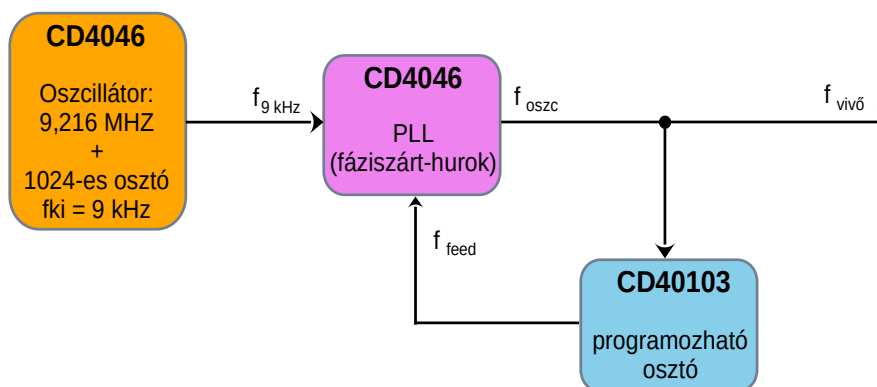
1. ábra Az AM-rádióadó – adóalap készülék blokkvázlata

A VIVŐFREKVENCIÁS JELET ELŐÁLLÍTÓ GENERÁTOR-MODUL

A modul – 2. ábrán látható – tömbvázlatának megfelelően az áramkörnek két nagyon fontos kritériumnak meg kell felelnie:

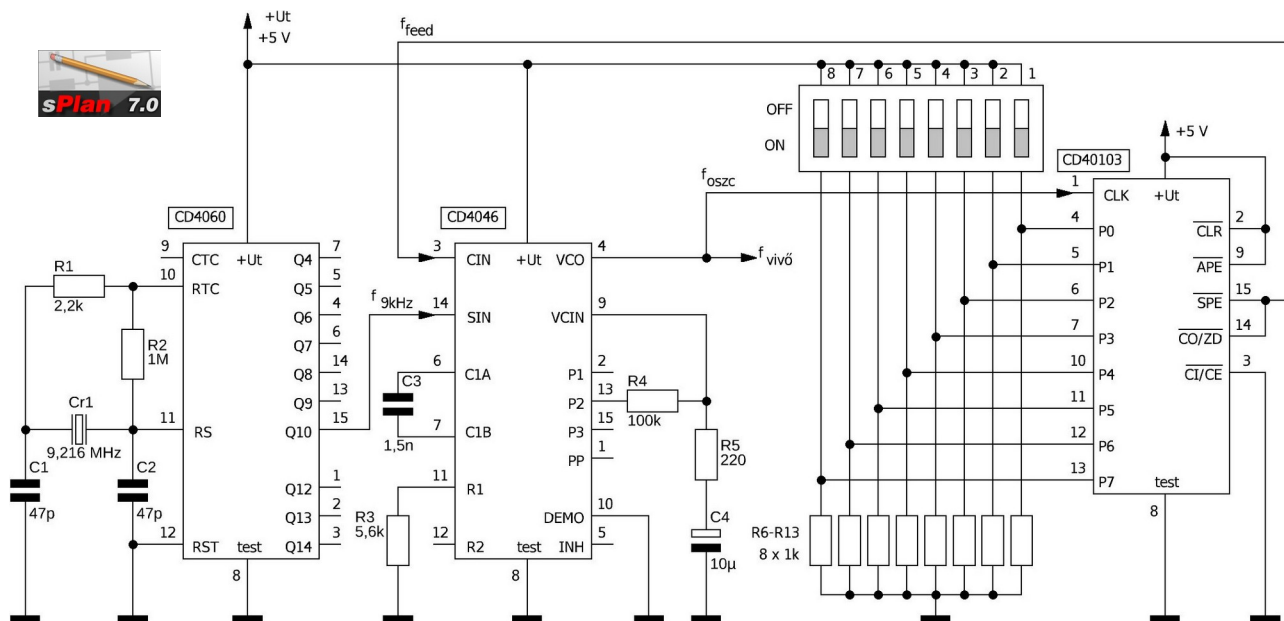
- pontos és stabil vivőfrekvencia előállítása;
- az AM középhullámú rádiósávnak megfelelően a 9 kHz-es lépésköz biztosítása, 531 és 1602 kHz között.

A nagy pontosságot egy kvarcoszcillátor állítja elő, melyet a CD4060² típusú CMOS integrált áramkör realizál. A frekvenciája 9216 kHz. Emellett ez az integrált áramkör tartalmaz egy bináris osztót. A Q10-es kimeneten megjelenik a 9216 kHz-es jel 1024-ed része. Ennek megfelelően az így kapott jel frekvenciája: $f_{9\text{kHz}} = \frac{9216\text{ kHz}}{2^{10}} = 9\text{ kHz}$. A 9kHz-es jel a CD4046³-os jelzésű PLL (Phase-Locked Loop) áramkörre kerül, mely tartalmaz egy fázisdetektort, valamint egy feszültségvezérelt oszcillátort (VCO). A VCO kimenete (f_{oszc} jel) lényegében a vivőfrekvenciás jelet ($f_{\text{vivő}}$) szolgáltatja. A jelet egy programozható osztó fogadja (CD40103⁴), melynek osztásértékét egy DIP-kapcsolósorral lehet a kívánt értékre beállítani. A fázisdetektor úgy vezérli a VCO-t, hogy a 9 kHz-es kvarcpontosságú bemeneti jelhez (a CD4046 SIN-bemenete) hasonlóan nagy pontosságú, 9 kHz-es jel jelenjen meg a visszacsatolt jelet fogadó bemeneten (f_{feed} jel: a CD4046 CIN-bemenete). Az áramkör törekvése: $\Delta f = f_{9\text{kHz}} - f_{\text{feed}} = 0$. Az így kapott $f_{\text{vivő}}$ kimeneti jel az CD40103 osztásának megfelelően a 9 kHz többszöröse.



2. ábra A vivőfrekvenciát előállító négyszögjelgenerátor tömbvázlata

2 A CD4060 adatlapja: <https://www.ti.com/lit/ds/symlink/cd4060b.pdf>, megjelenítve: 2022. április 09.
 3 A CD4046 adatlapja: <https://www.ti.com/lit/ds/symlink/cd4046b.pdf>, megjelenítve: 2022. április 09.
 4 A CD40103 adatlapja: <https://www.ti.com/lit/ds/symlink/cd40103b.pdf>, megjelenítve: 2022. április 09.



3. ábra⁵ A vivőfrekvenciát előállító négyszögjelgenerátor kapcsolási rajza

A vivőfrekvenciát a következőképpen lehet beállítani:

$$f_{\text{vivő}} = ([a \text{ DIP-sorral beállított érték}] + 1) \cdot 9 \text{ kHz}$$

A DIP-sorral a CD40103-as IC osztásértékét lehet beállítani. Természetesen az értéket binárisan kell megadni. A „0” érték esetén a OFF, „1” érték esetén pedig ON állásba kell állítani az adott helyiértéket. A legkisebb helyiérték az '1' jelű.

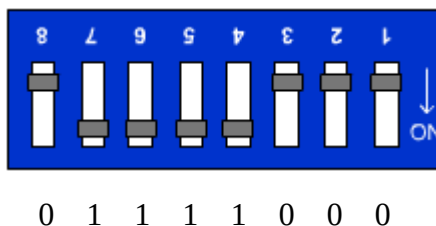
A frekvencia beállításához vegyünk egy példát. A kívánt vivőfrekvencia legyen 1089 kHz. A frekvencia osztható kilenccel maradék nélkül, ezért az valós AM-frekvencia. Ezek után a kapcsolósor beállítását a következőképpen számolhatjuk ki:

- Rendezzük át a korábbi képletet a beállítandó értékre! Ekkor:

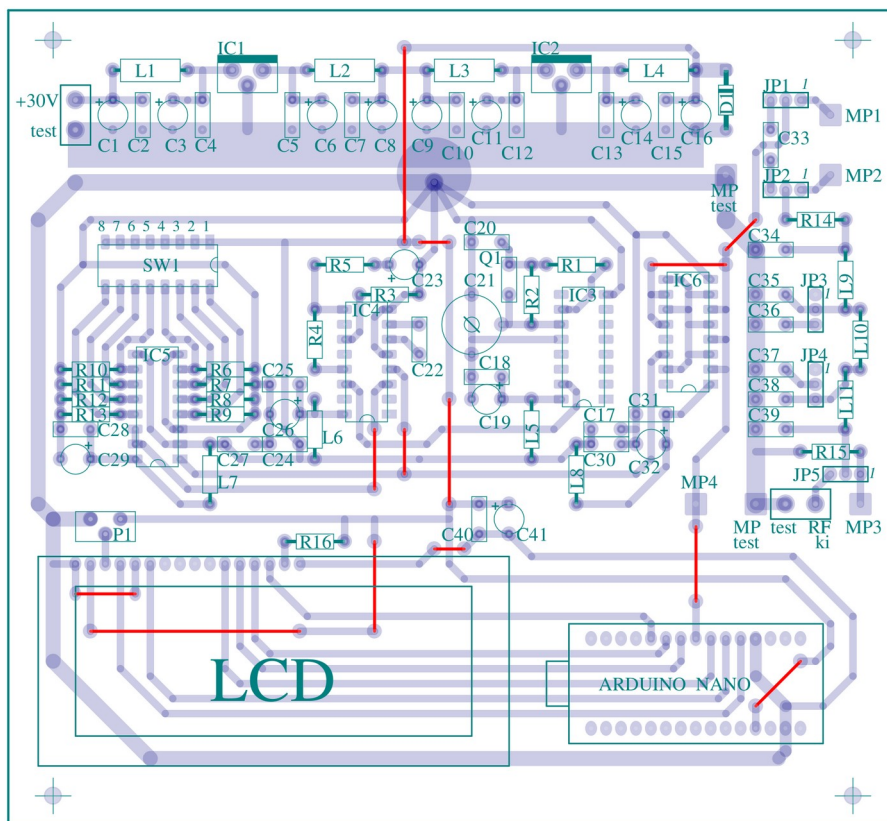
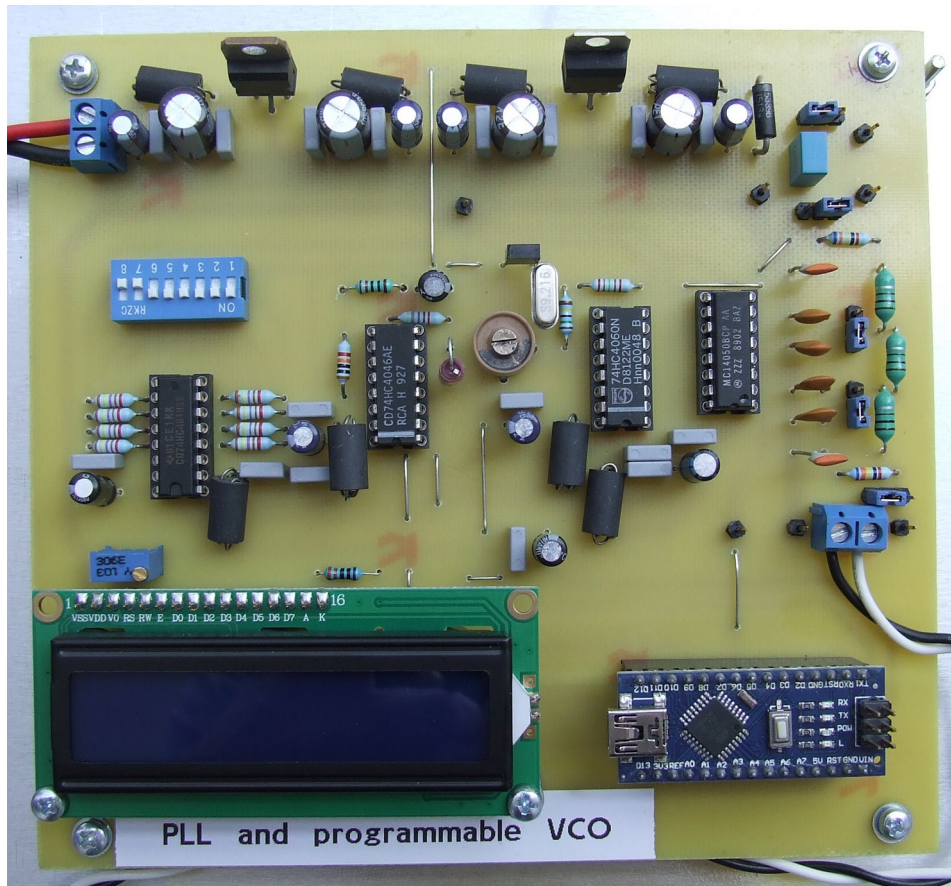
$$[a \text{ DIP-sorral beállítandó érték}] = \frac{f_{\text{vivő}}}{9 \text{ kHz}} - 1 = \frac{1089 \text{ kHz}}{9 \text{ kHz}} - 1 = 121 - 1 = 120 ;$$

- A kapott decimális értéket váltsuk át binárisba és ábrázoljuk 8-biten! => 01111000;
- Állítsuk be ezt az értéket a DIP-soron!

4. ábra

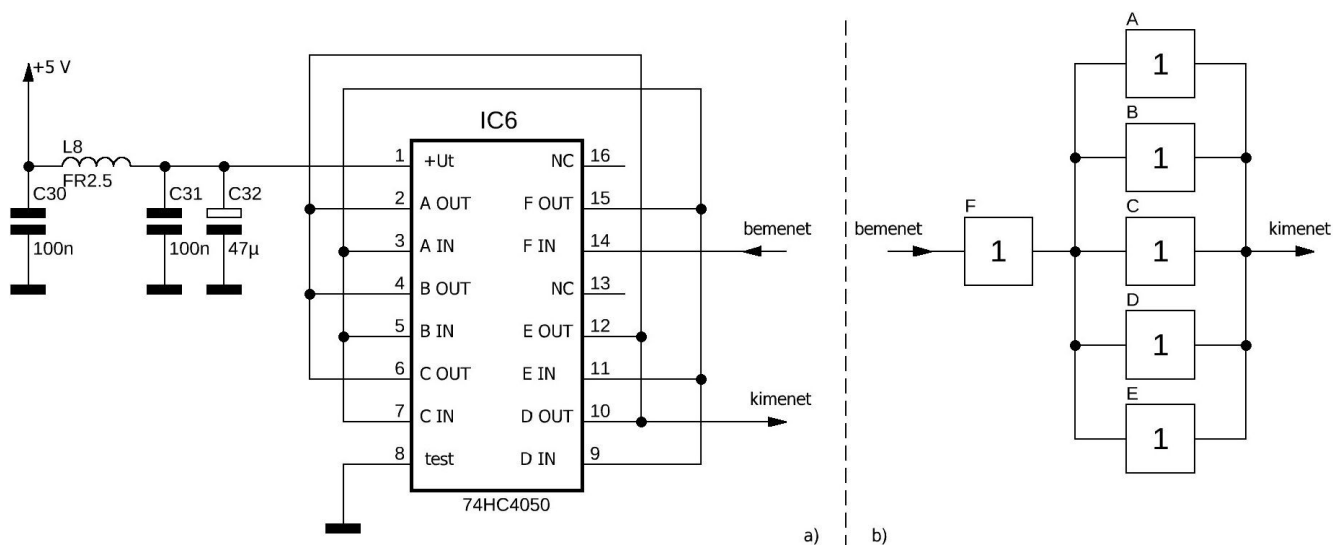


⁵ <https://pa3emygeneric.blogspot.com/2011/05/pll-for-am-transmitter.html> alapján, megjelenítve: 2022. április 09.



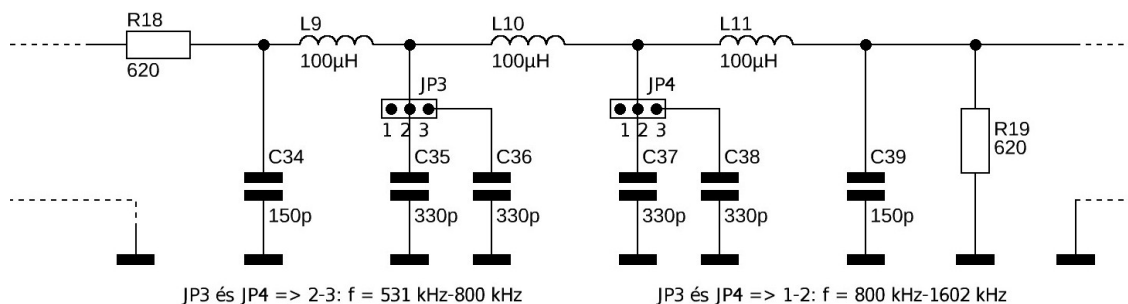
6. ábra A vivőfrekvenciás jelet előállító generátor-modul és beültetési rajza

A teljes áramkör kapcsolási rajza a 5. ábrán tekinthető meg. Most nézzük, hogy milyen egységek kaptak még helyet a modulon! Az digitális áramköröknek +5 V-os tápfeszültséget kell biztosítani. A bemeneti +30 V-ból két lépcsőben állítjuk elő ezt. A 7815⁶-ös (IC₁) áramkör +15 V-ot, majd ebből a 7805-ös (IC₂) a +5 V-ot. A VCO kimeneti jele ($f_{vivő}$) nem terhelhető jelentősen, viszont a kimeneti szűrőt meg kell tudni hajtani ($Z_{be}=1240 \Omega$). Ennek megoldására Egy hatkapus buffer (ismétlő, repeater CD4050⁷) áramkört célszerű alkalmazni. Az 7. ábra a) oldalán a impedanciaillesztő kapcsolási rajzát, a b) oldalán pedig az elvi sémáját lehet megtekinteni. Ez utóbbin jól látható, hogy a nagyobb kimeneti áram elérése érdekében az ismétlő-kapuk (A-E) párhuzamosan vannak kapcsolva.



7. ábra A vivőfrekvenciás kimenetet tehermentesítő impedanciaillesztő fokozat

A vivőfrekvenciás jel – az előállítás módjának megfelelően – négyszögjel. Az AM-adó kimeneti jelének azonban alacsony harmonikus tartalmúnak kell lennie. E feladat megvalósítását egy 7-ed fokú LC-szűrő (Chebyshev) garantálja, a 8. ábra szerinti elrendezésben.

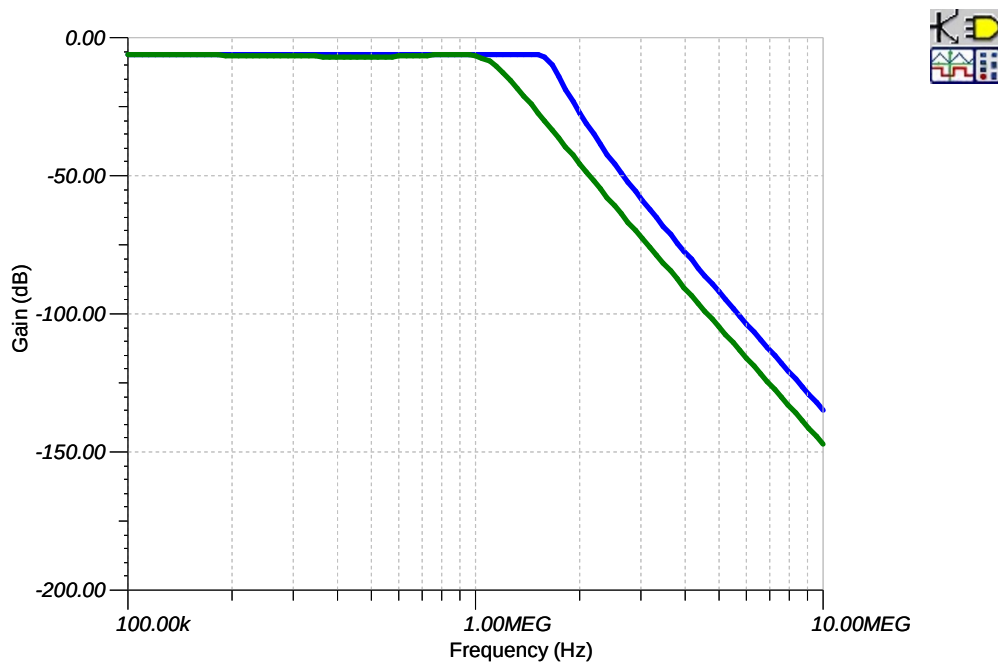


8. ábra A vivőfrekvenciás jel kimeneti szűrője

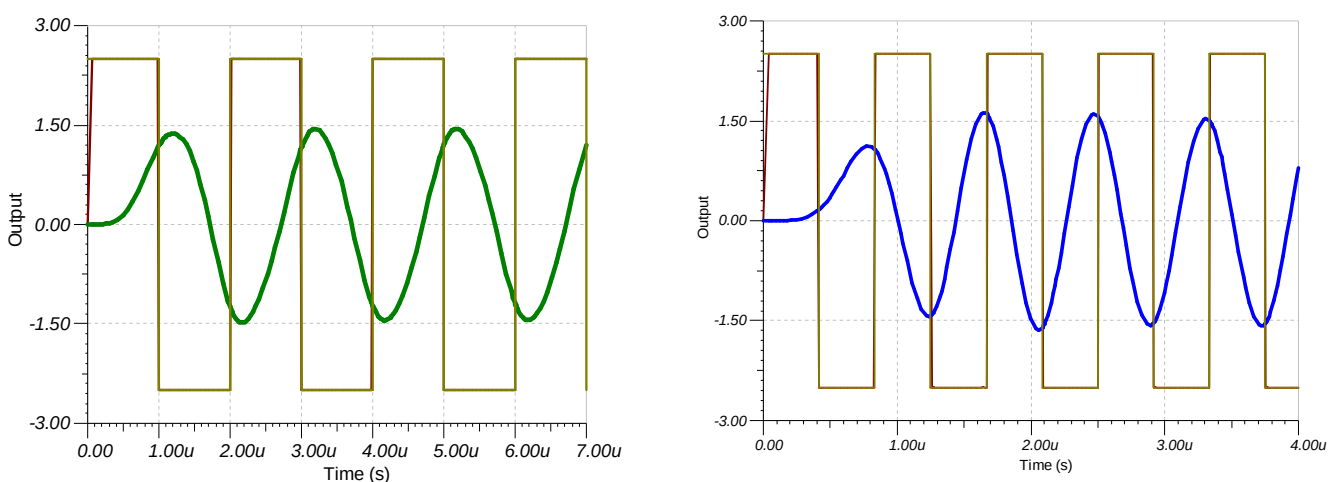
6 A 78XX stabilizátor IC adatlapja: <https://www.st.com/resource/en/datasheet/l78.pdf>, megjelenítve: 2022. április 09.

7 A CD4050 adatlapja: <https://www.ti.com/lit/ds/symlink/cd4050b.pdf>, megjelenítve: 2022. április 09.

Az AM-sáv magasabb frekvenciájú komponenseit két beállításban szűri, lényegében két határfrekvenciát beállítva. Az 531-800 kHz beállításban közel 1,1 MHz (zöld göbe), a 800-1602 kHz-es esetén pedig kb. 1,65 MHz (kék görbe) a felső határfrekvencia. A szűrő szimulációs átviteli karakterisztikái a 9. ábrán tekinthetők meg. Az oszcillogramokon megfigyelhető, hogy a kapott jelalakok szinuszosak (10. ábra), melyek igen kis harmonikus tartalommal rendelkeznek (11. ábra), a csúcstértékük kb. 1,5 V.



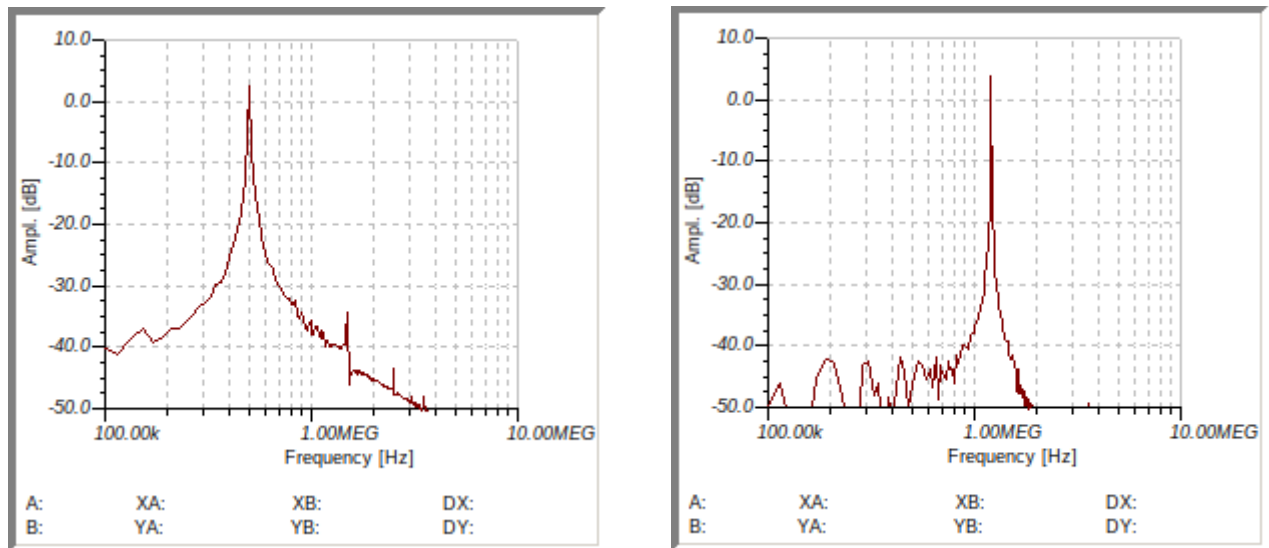
9. ábra A vivőfrekvenciás jel kimeneti szűrőjének szimulációs karakterisztikái (TINA-TI)



a) $f = 500 \text{ kHz}$

b) $f = 1200 \text{ kHz}$

10. ábra A szűrő kimeneti, szimulációs jelalakjai (TINA-TI)



11. ábra A szűrő kimeneti, szimulációs spektrogramjai (TINA-TI), 500 és 1200 kHz

A vivőfrekvenciát előállító négyszöggenerátor-modul utolsó szegmense a frekvenciamérő. Ez egy mikrokontroller alapú mérőeszköz. A központi eleme egy Arduino Nano⁸ kompatibilis áramkör, a megjelenítő pedig egy folyadékkristályos kijelző⁹ (16x2 LCD), mely a mért értéket kHz-ben jeleníti meg. A működtető szoftver kódja (Arduino IDE) és szimulációja (SimulIDE) alább tekinthető meg:

```

#include <FreqCount.h>
#include <LiquidCrystal.h>

LiquidCrystal lcd(2, 3, 4, 6, 7, 8);

void setup(void) {
  lcd.begin(16, 2);
  FreqCount.begin(1000);
}

void loop() {

  if (FreqCount.available()) {
    unsigned long count = FreqCount.read();
    lcd.setCursor(0, 0);
    lcd.print("  frekvencia:");
    lcd.setCursor(0, 1);
    lcd.print(" ");
    lcd.print((count+100)/1000);
    lcd.print(" kHz ");
  }
}

```

12. ábra A frekvenciamérő szimulációja (SimulIDE)

⁸ Az Arduino Nano áramkör adatlapja: <http://store.arduino.cc/products/arduino-nano>, megjelenítve: 2022. április 09.

⁹ A 1602 LCD adatlapja: <https://www.arduino.cc/documents/datasheets/LCDscreen.PDF>, megjelenítve: 2022. április 22.

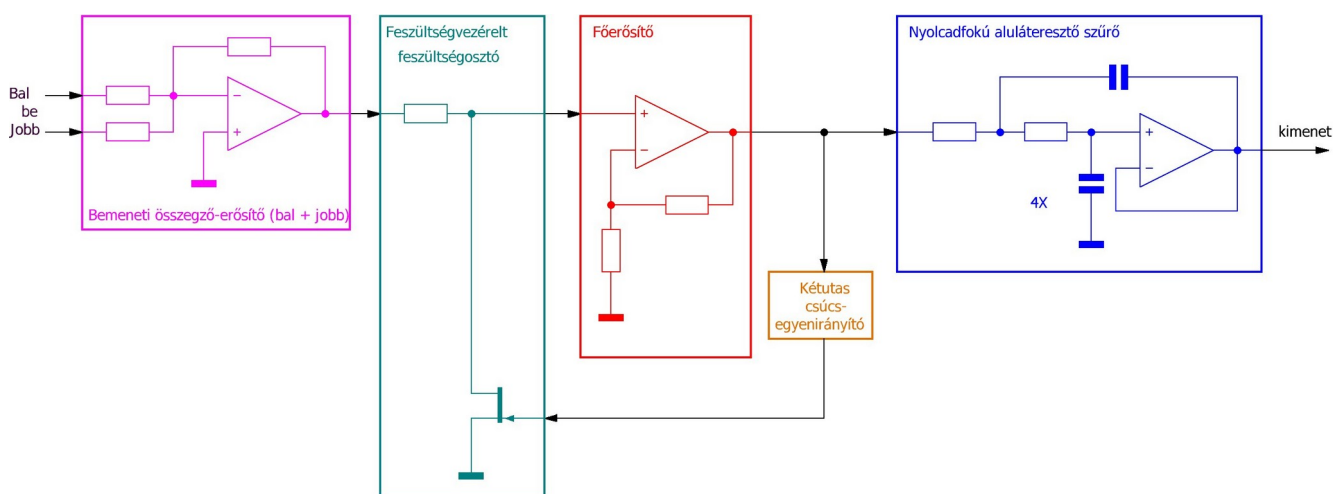
HANGFREKVENCIÁS LIMITER ÉS SZŰRŐÁRAMKÖR MODUL

A moduláló műsorjelet két ok miatt is „kezelni” kell, mielőtt a modulátorra kerül. Az egyik ok a következő: Az AM-adás frekvenciakiosztása szerint az egyes csatornák távolsága 9 kHz. A kétoldalsávós AM esetén a spektrum szélessége maximum $\pm 4,5\text{kHz}$ lehet. Azért, hogy a szomszédos csatornák között átlapolódás ne jöhessen létre, a hangfrekvenciás moduláló jel (műsorjel) magasabb frekvenciájú jeleit eliminálni szükséges.

Az igényelt aluláteresztő-szűrő jellemzői:

- csillapítás a határfrekvencia alatt: 0 dB;
- a felső határfrekvencia: 3,92 kHz;
- elrendezés: 4 db másodfokú aluláteresztő-szűrő, láncba kapcsolva (egyenként $-20\text{dB}/D$ szűrőmeredekséggel), a szűrőáramkör fokszáma tehát: 8;
- így a teljes áramkör szűrőmeredeksége: $-160\text{dB}/D$

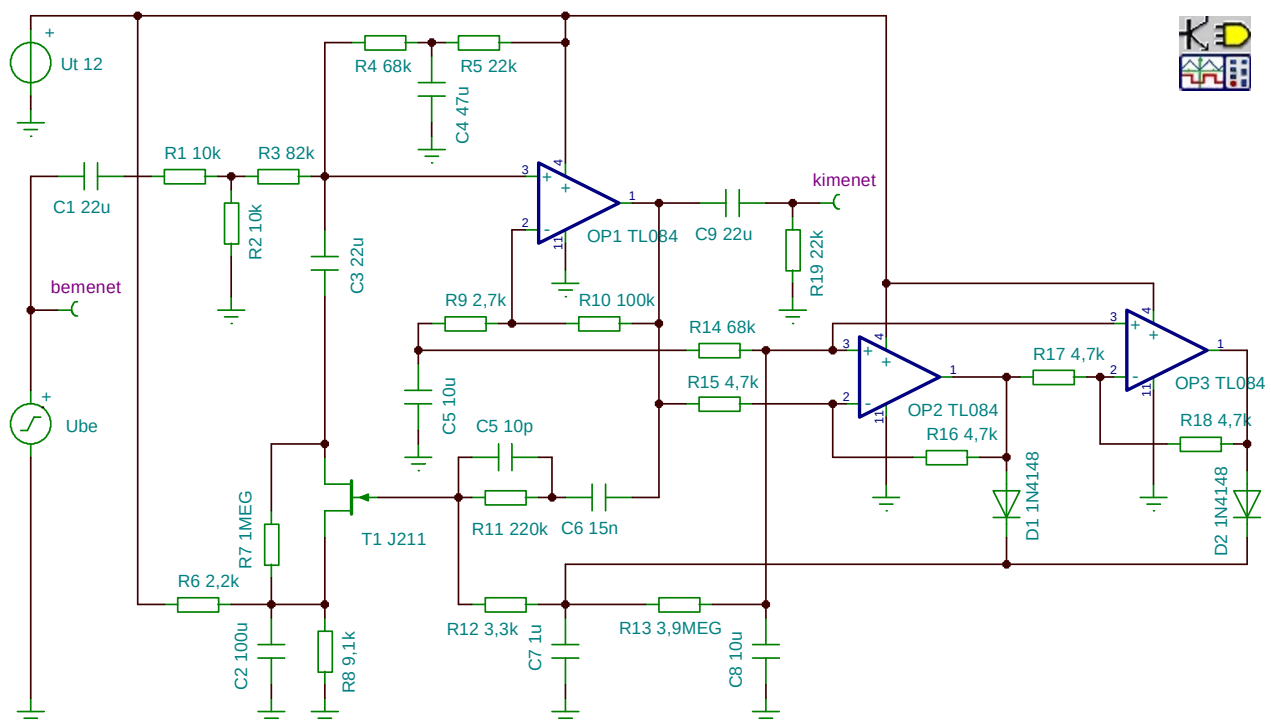
Az AM-adás során a maximálisan megengedhető modulációs mélység 30 %. Ez tehát a másik ok, ami miatt a hangfrekvenciás jelet „kezelni” kell. A hangstúdióból érkező jel pillanatnyi értéke – nem megfelelő szabályozás esetén – jelentősen meghaladhatja azt az értéket, amelyik esetén túlmoduláljuk a modulátort, vagyis nagyobb lenne a modulációs mélység, mint 30 %. Ennek megoldására úgynevezett kompresszor/limiter áramkört kell alkalmazni.



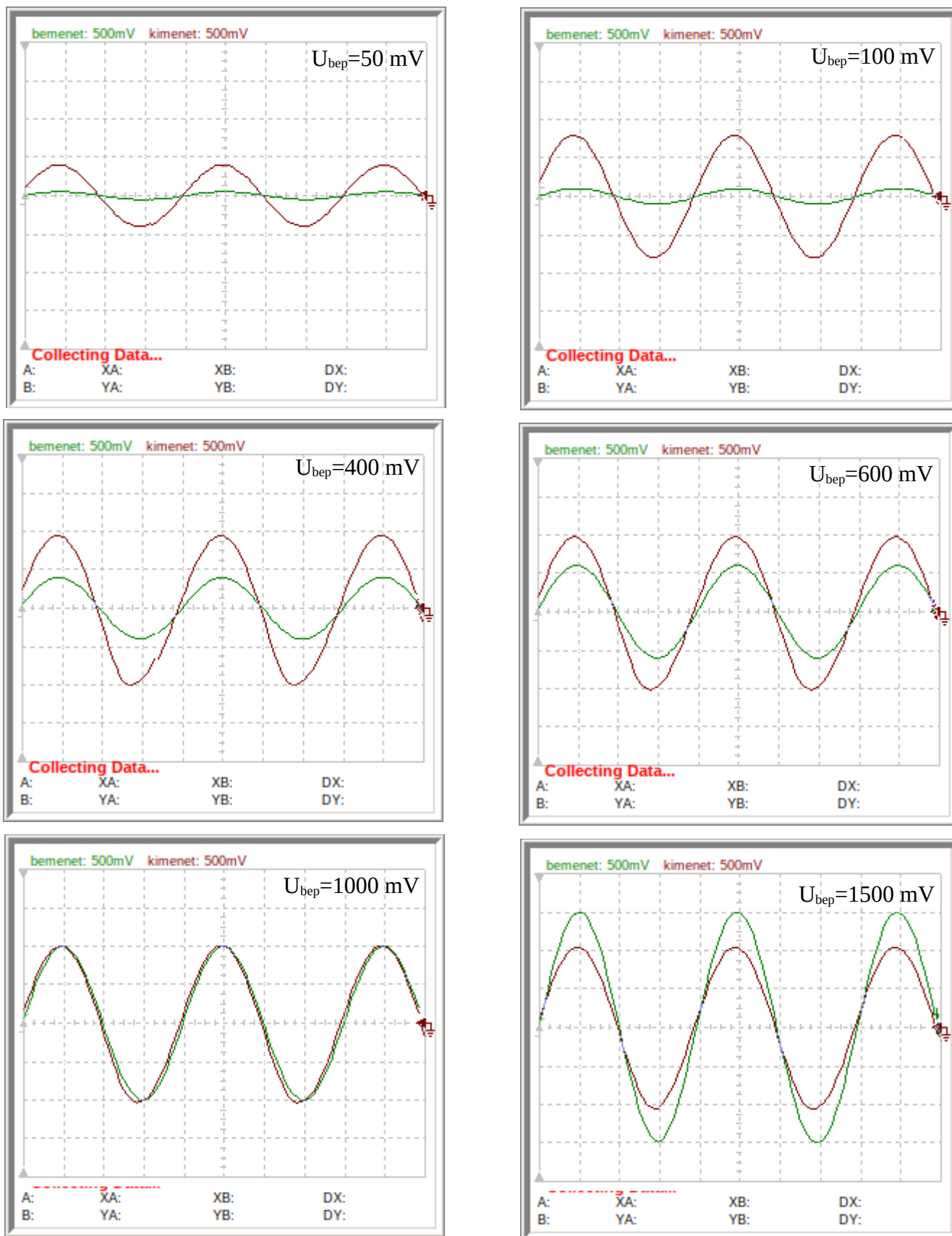
13. ábra A limiter és szűrőáramkör blokkvázlata

A limiter és szűrőáramkör blokkvázlata a 13. ábra szerinti. A hangstúdióból érkező sztereó műsorjelet egy összegző erősítő fogadja, melynek a kimeneti jele – az AM-adásnak megfelelően – monaurális. A főerősítő kimeneti jele egyrészt a kimeneti szűrőáramkörre, másrészt egy kétutas csúcs-egyenirányítóra kerül. A egyenirányított feszültség a kimeneti jellel egyenesen arányos. Amennyiben az egyenirányított jel meghalad egy előre beállított értéket, a feszültségvezérelt feszültségosztó FET-je egyre jobban vezet, így a kialakított feszültségosztó a bemeneti feszültséget egyre nagyobb mértékben leosztja, a főerősítő bemeneti feszültségét csökkentve. Mindezzel lényegében egy olyan rendszer jött létre, melyben amplitúdófüggő az erősítés. Az így kialakított szabályozás garantálja, hogy a bemeneti feszültség jelentős növekedése esetén a kimeneti feszültség ne növekedjék egy határérték fölé. A kompresszor/limiter áramkör szimulációs vázlata a 14. ábrán tekinthető meg, melyben a bemeneti összegző erősítő, valamint a bemeneti szintet szabályozó potenciométer nem szerepel. A szimuláció során különböző bemeneti feszültség mellett vizsgáltuk a kimeneti jel amplitúdóját. Pár oszcillogramon keresztül megfigyelhető, hogy jelentős bemeneti amplitúdó mellett a kimeneti szinté alig növekszik (15. ábra). Az oszcillogramok alapján készült el a U_{be} - U_{ki} feszültségkarakterisztika (16.

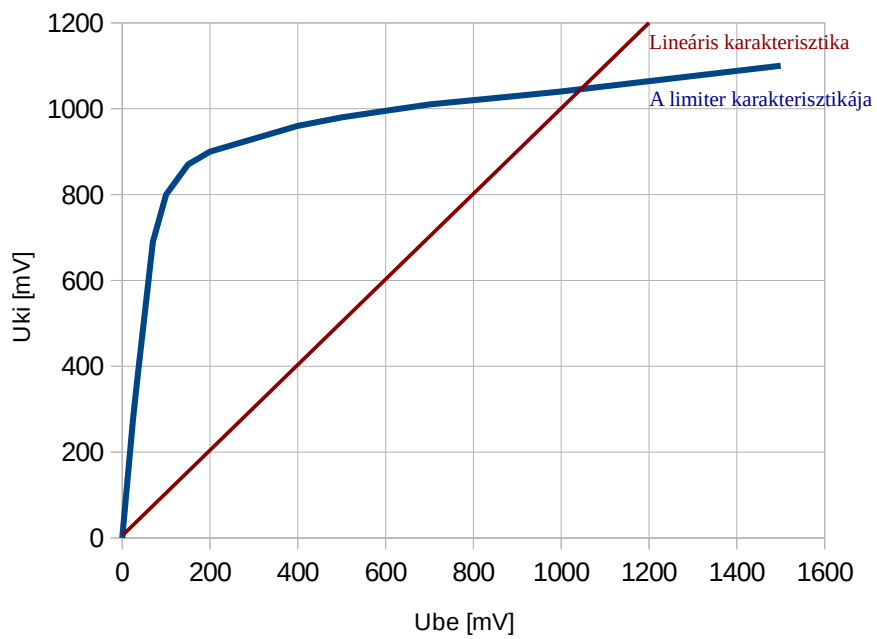
ábra). A kompressziós ráta értéke:
$$\frac{\Delta U_{be}}{\Delta U_{ki}} = \frac{1400\text{ mV} - 600\text{ mV}}{1100\text{ mV} - 1000\text{ mV}} = \frac{800\text{ mV}}{100\text{ mV}} = 8$$



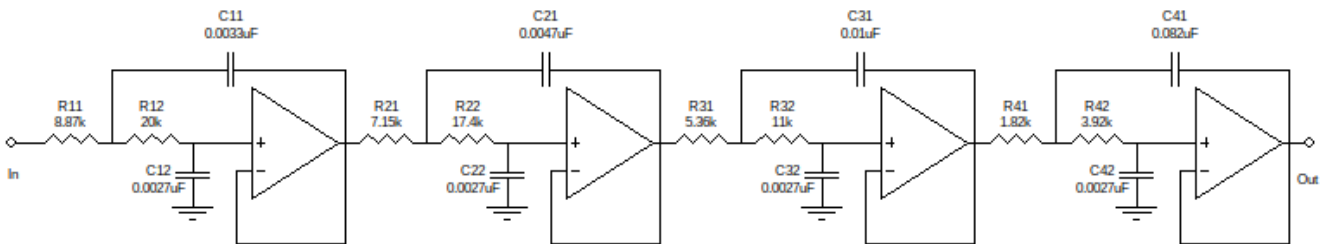
14. ábra A hangfrekvenciás limiter szimulációs kapcsolási rajza (TINA-TI)



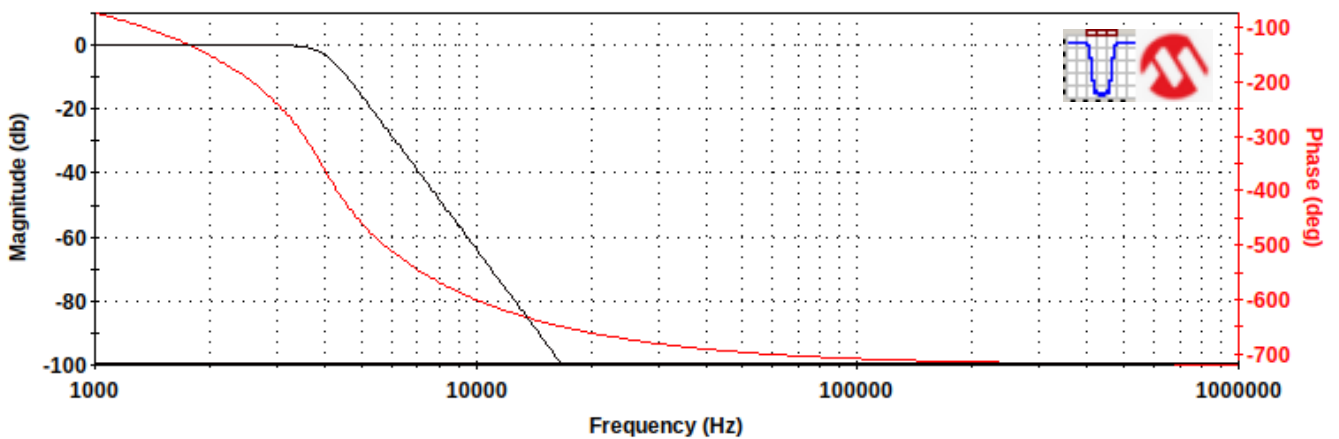
15. ábra A hangfrekvenciás limiter U_{bep} - U_{kip} karakterisztikájához szükséges mérések (TINA-TI)



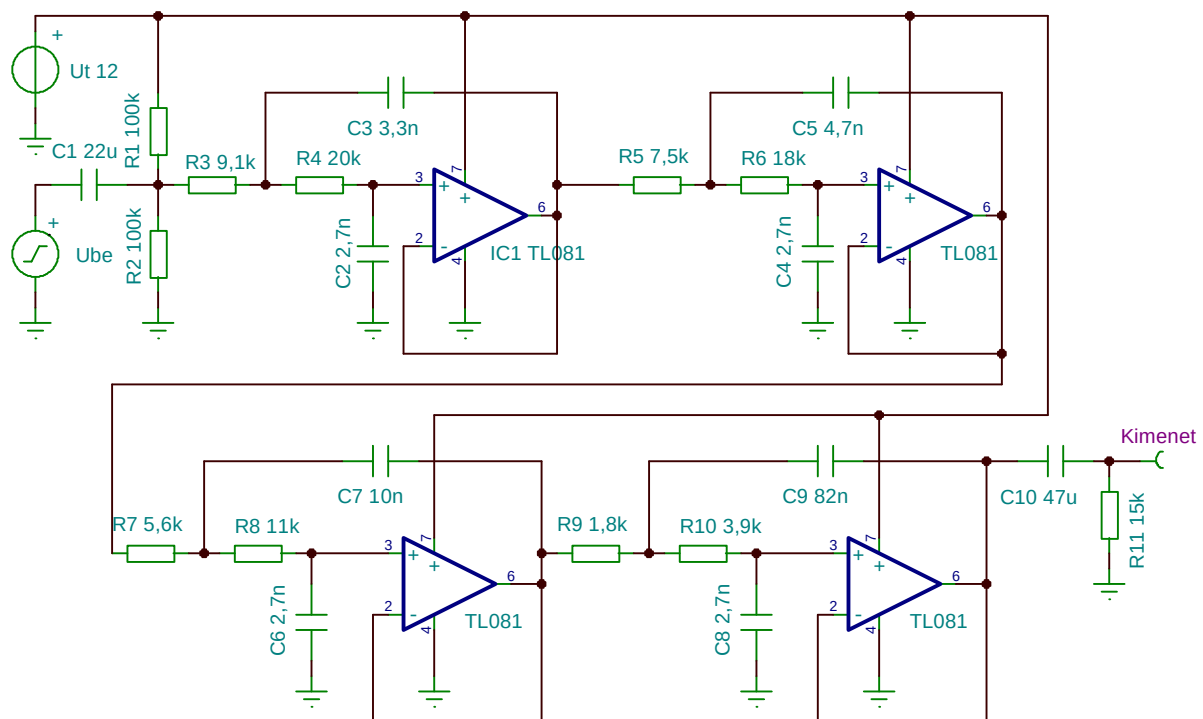
16. ábra A hangfrekvenciás limiter $U_{bep} - U_{kip}$ karakterisztikája



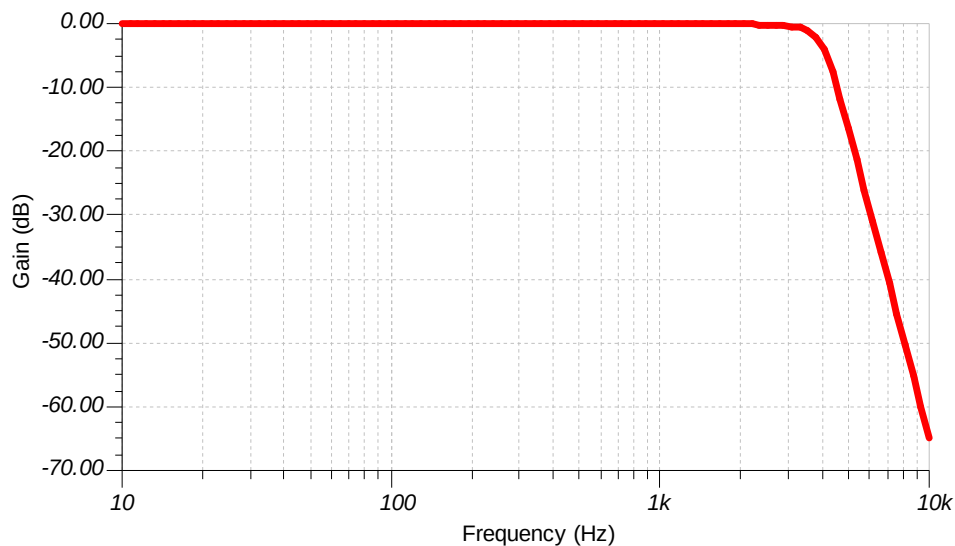
17. ábra A hangfrekvenciás (alul-) áteresztő-szűrő szimulációs terve (Microchip – Filterlab)



18. ábra A hangfrekvenciás (alul-) áteresztő-szűrő szimulációs átviteli- és fáziskarakterisztikája (Microchip – Filterlab)

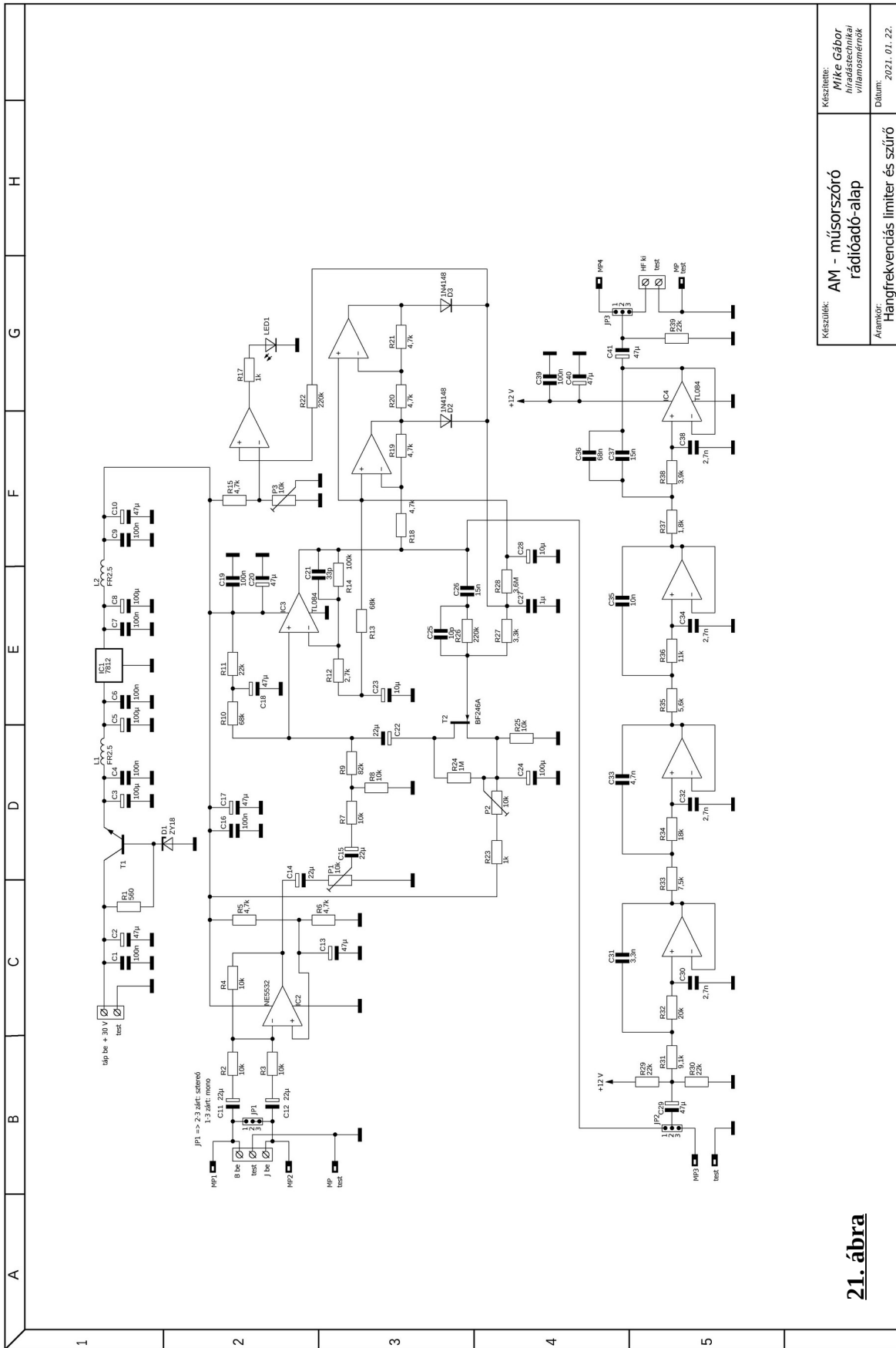


19. ábra A hangfrekvenciás (alul-) áteresztő-szűrő szimulációs elrendezése (TINA-TI)



20. ábra A hangfrekvenciás aluláteresztő-szűrő szimulációs átviteli karakterisztikája (TINA-TI)

A hangfrekvenciás limiter és szűrőáramkör tápellátásához szükséges tápfeszültséget két lépcsőben állítjuk elő. A bemeneti +30 V-ból egy soros elrendezésű Zener-diódás áteresztő stabilizátorral először mintegy 17 V-ot kapunk, majd ebből 12 V-ot a 7812-es integrált áramkörrel. A limiter és szűrőáramkör kapcsolási rajza a 21. ábrán tekinthető meg.



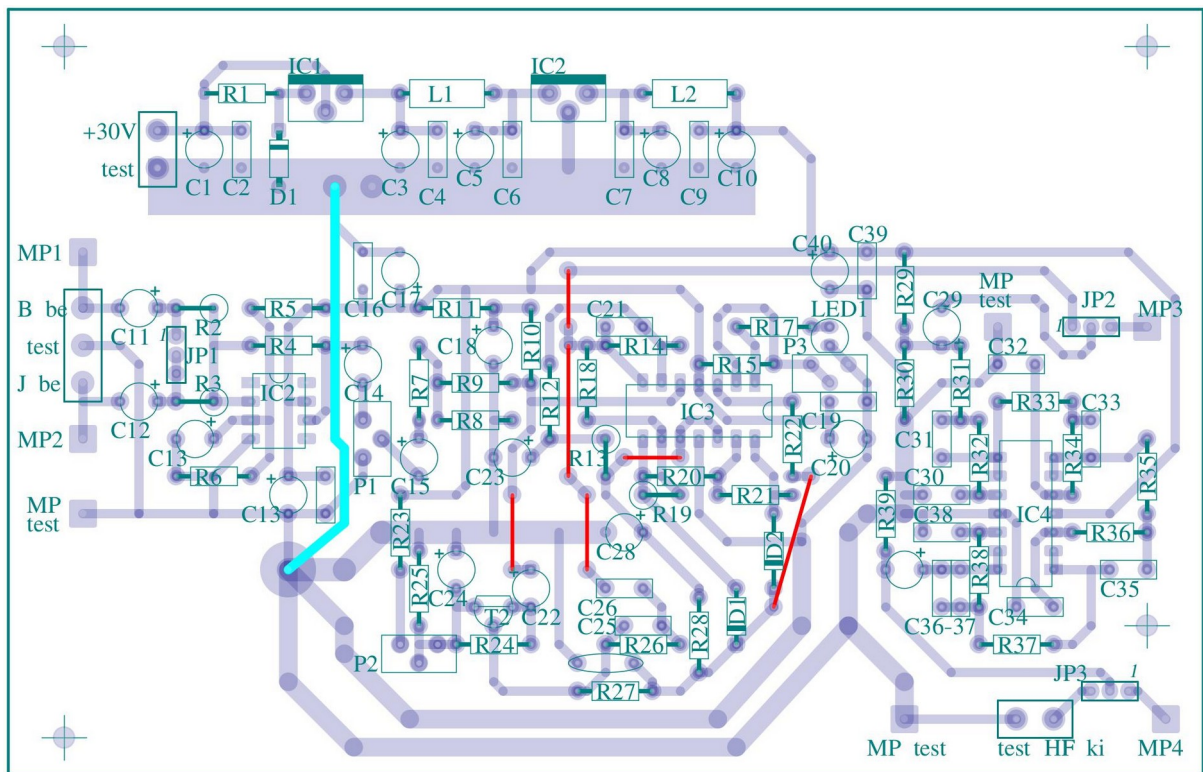
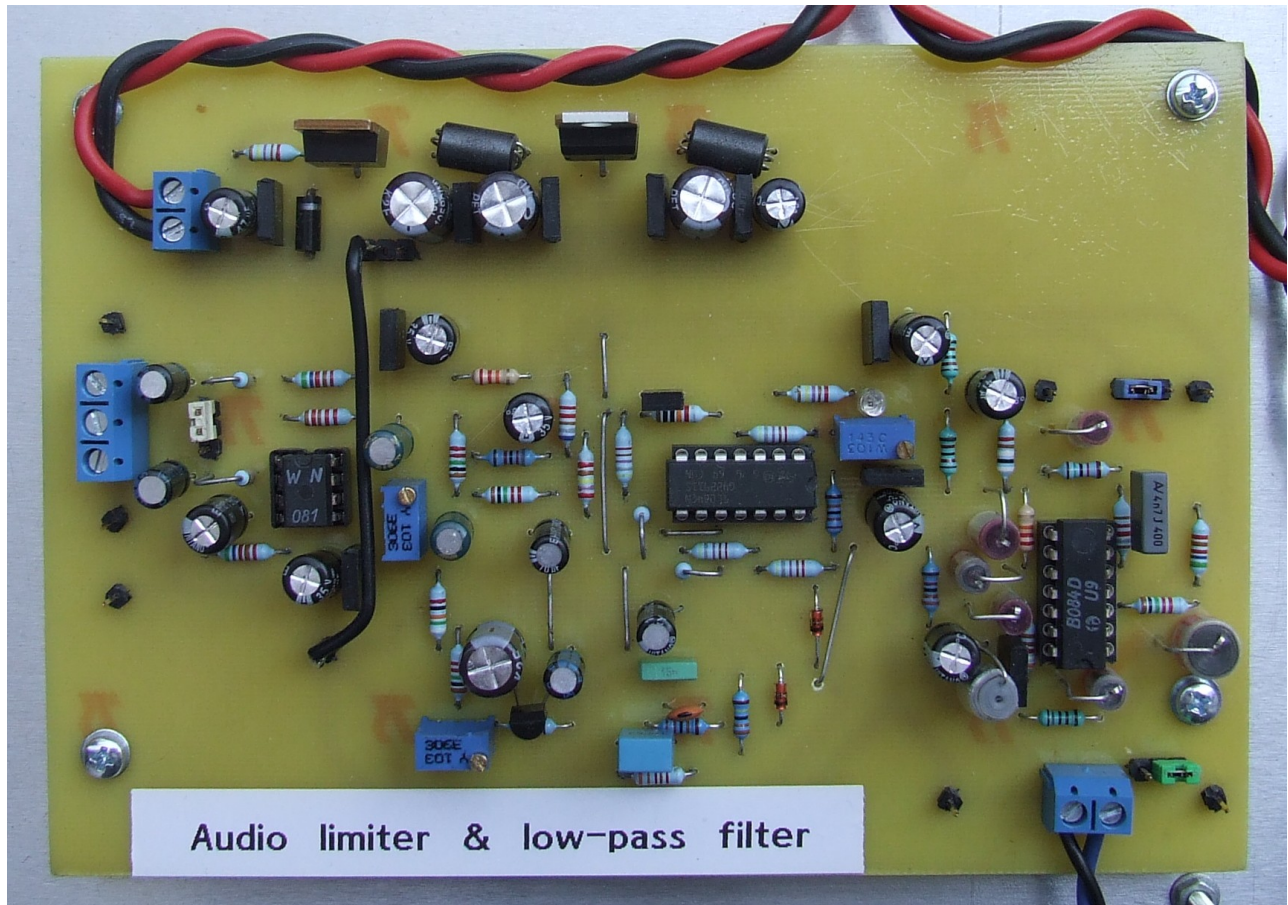
Készítette:
Mike Gábor
Híradástechnikai
villamosmérnök

Dátum: 2021. 01. 22.

Készülék: AM - műsorszóró rádióadó-alap

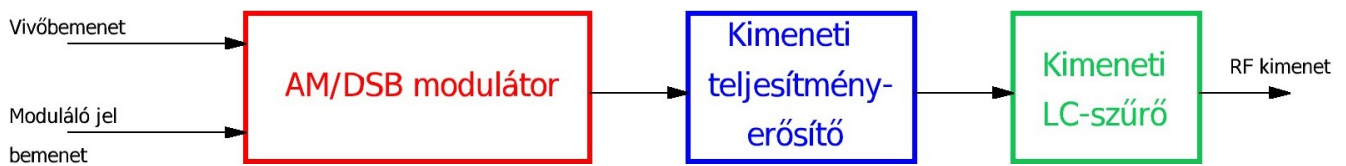
Áramkör: Hangfrekvenciás limiter és szűrő

21. ábra



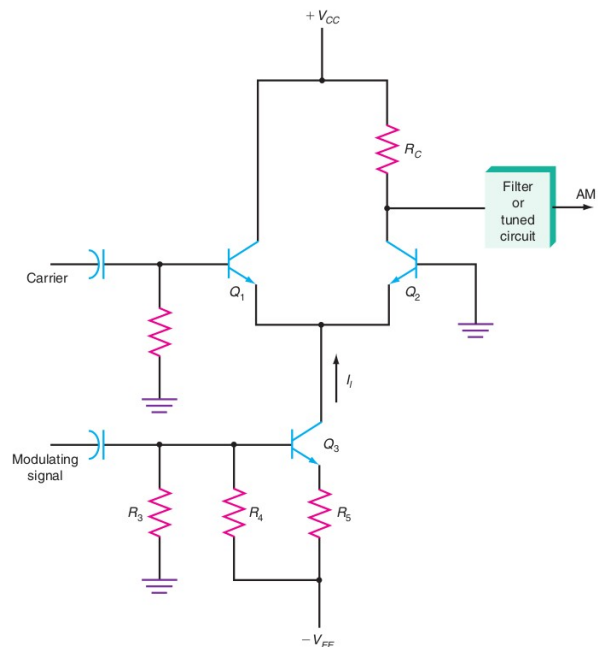
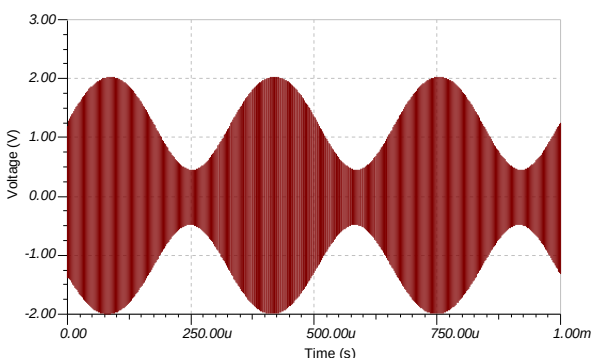
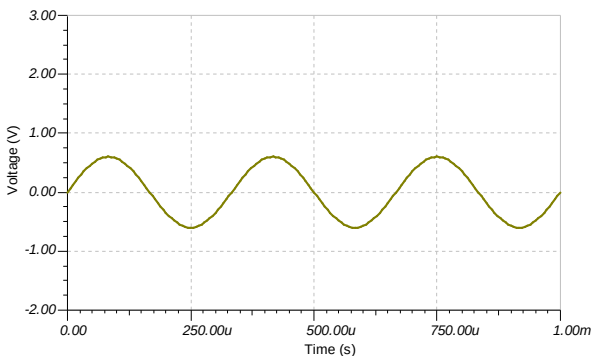
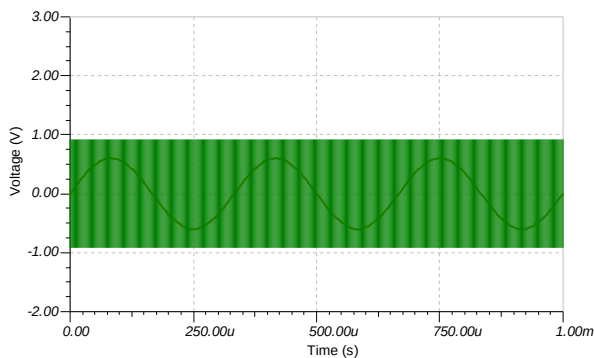
22. ábra A hangfrekvenciás limiter és szűrőáramkör modul és beültetési rajza

AMPLITÚDÓ-MODULÁTOR, RF-ERŐSÍTŐ, RF-SZŰRŐ MODUL



23. ábra Az Amplitúdó-modulátor, RF-erősítő, RF-szűrő modul tömbvázlata

A kétoldalsávú amplitúdó-modulátorkapcsolás elvi rajza a 23. ábra szerinti. A felső két tranzisztor (Q_1, Q_2) differenciál párként működik, aszimmetrikus be- és kimenettel. A kívánt mélységű amplitúdó-modulációt a Q_3 jelű tranzisztorral kialakított áramgenerátor áramának változtatásával érhetjük el.

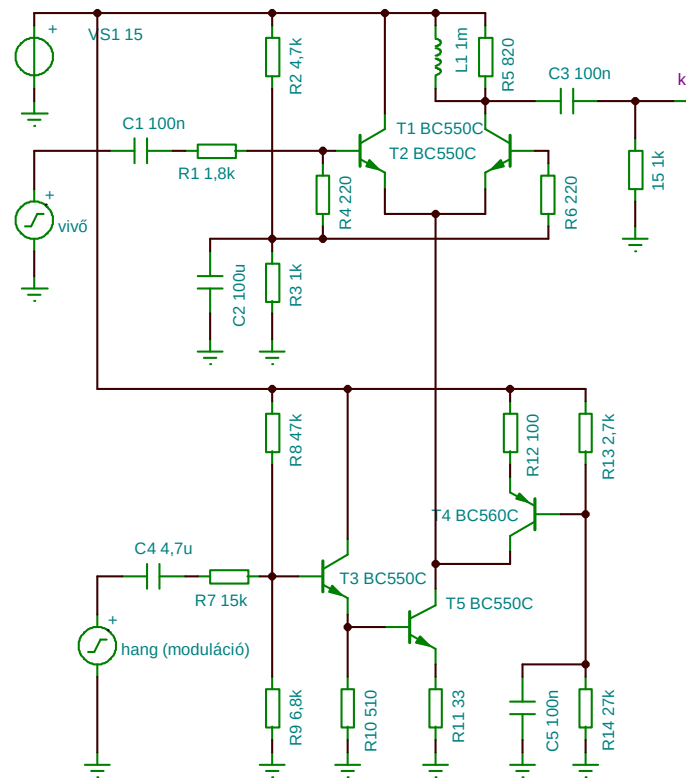


24. ábra differenciál-erősítő AM-modulátor¹⁰

Az 25. ábra jeleinek időfüggvényein megfigyelhető, hogy az áramkör számára biztosított, megfelelő amplitúdójú vivő- és a hangfrekvenciás jel esetén hogyan jön létre a kimeneti, AM-jel.

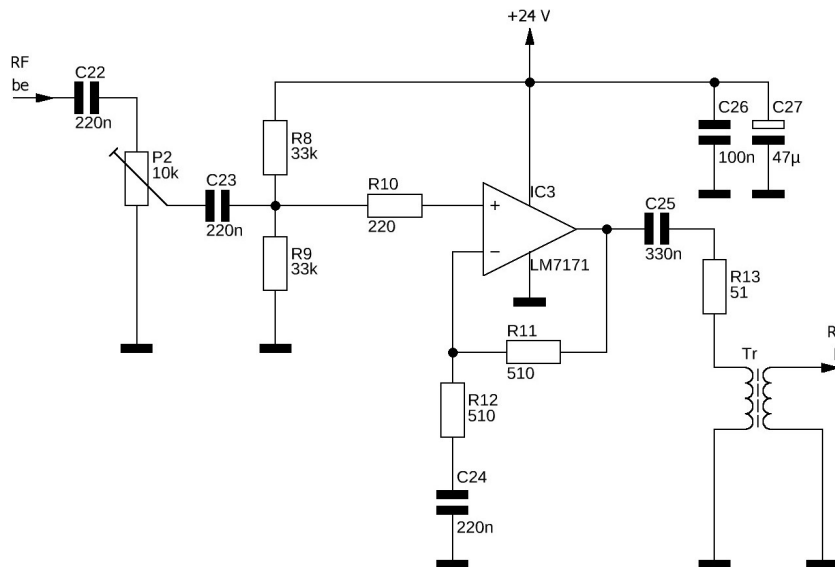
25. ábra Az amplitúdó-moduláció jeleinek időfüggvényei

¹⁰ Amplitude Modulator and Demodulator Circuits, p8: http://egrasscollege.ac.in/wp-content/uploads/2020/04/Pradip-29_4-sem-6.pdf, megjelenítve: 2022. április 09.



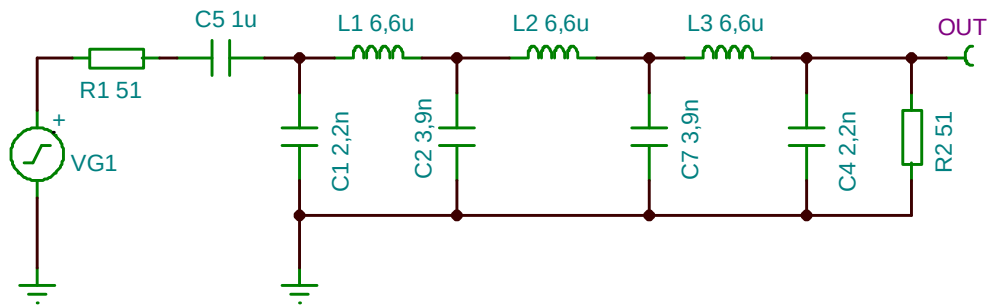
26. ábra Az amplitúdó-modulátor szimulációs elrendezése (TINA-TI)

A modulátor kimeneti jelét egy impedanciaillesztő fokozatra csatoljuk, mely 50 Ω-os fogyasztó (így akár antenna) meghajtására is alkalmas. A maximális kimeneti teljesítmény: 80 mW. A erősítőkocozat központi eleme egy szélessávú teljesítmény műveleti erősítő, típusa: LM7171¹¹ (27. ábra).



27. ábra A kimeneti teljesítményerősítő fokozat kapcsolási rajza

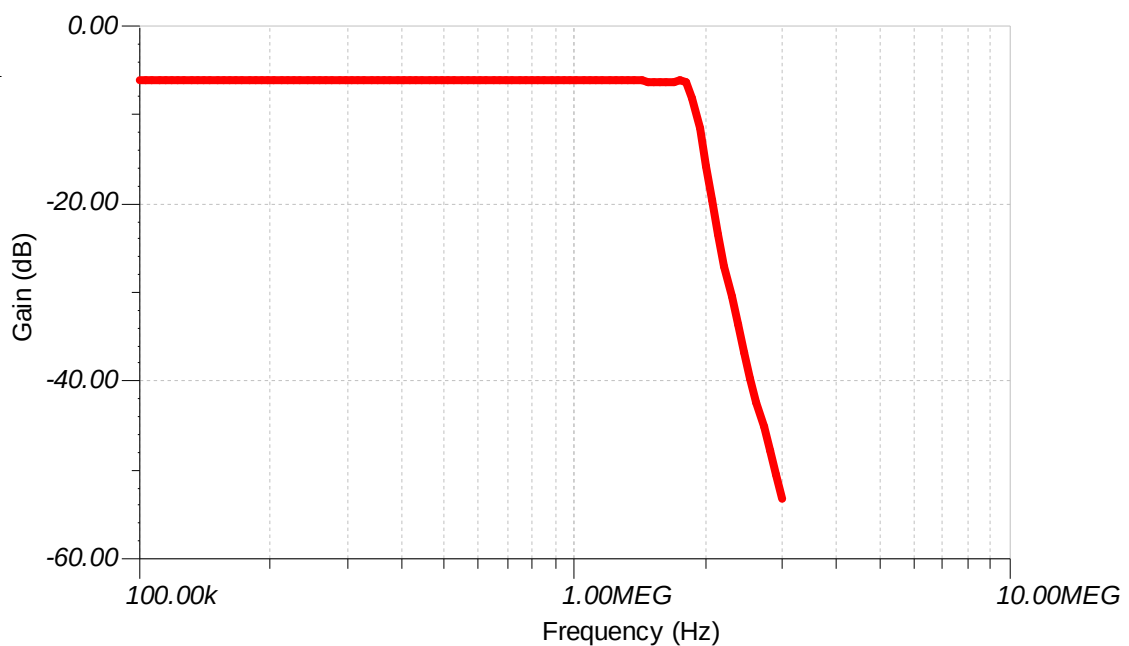
11 Az LM7171 adatlapja: <https://www.ti.com/lit/ds/symlink/lm7171.pdf>, megjelenítve: 2022. április 09.



28. ábra A kimeneti LC-szűrő szimulációs kapcsolási rajza (TINA-TI)

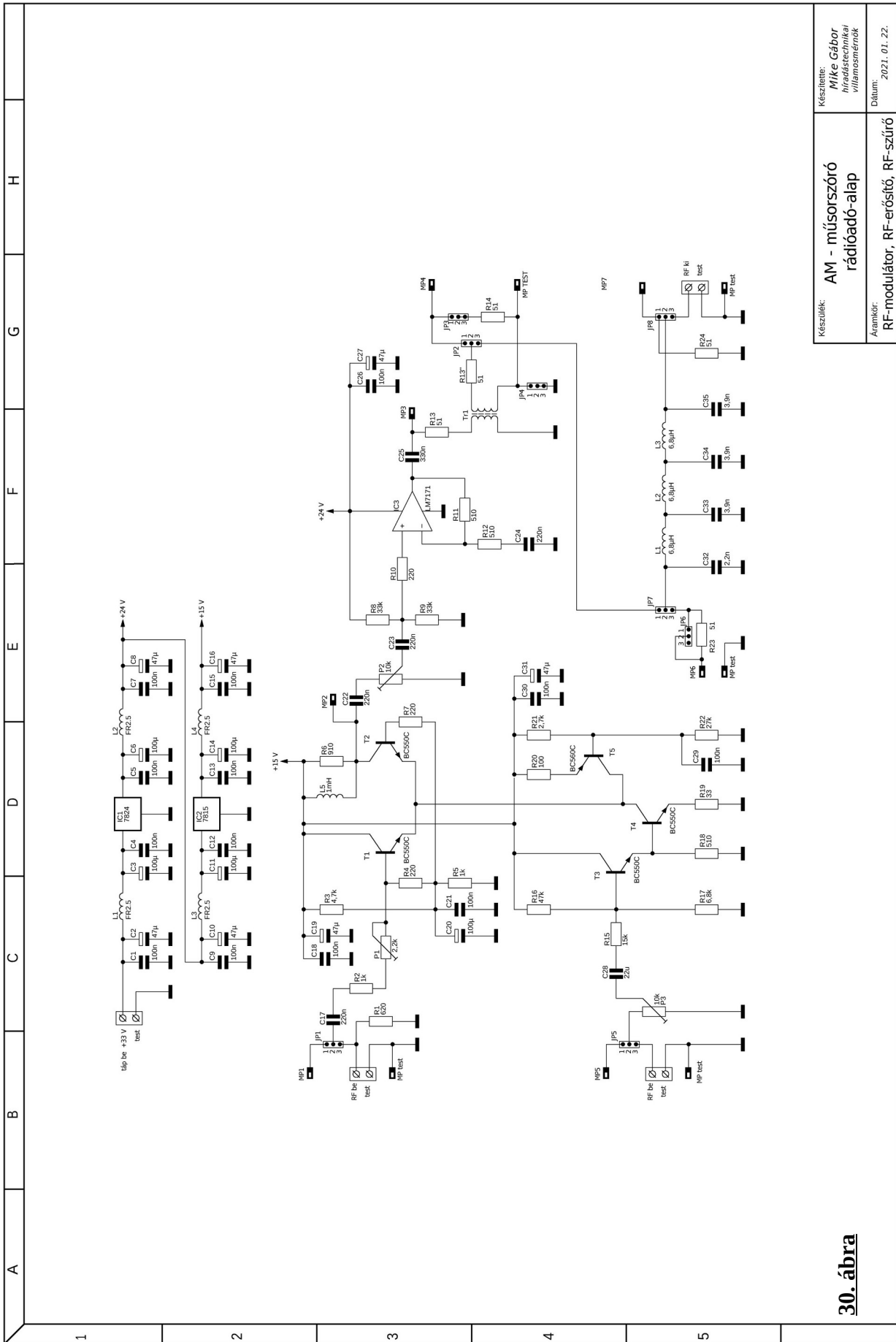
A kimeneti szűrő egy hetedfokú LC (Chebychev) elrendezésű áramkör (28. ábra), amely a kimeneti felharmonikusok és egyéb intermodulációs termékek csillapítását hivatott megszüntetni, csökkenteni (29. ábra). A szűrő határfrekvenciája: 1,88 MHz, a szűrőmeredeksége pedig: $-160 \text{ dB}/D$.

29. ábra A



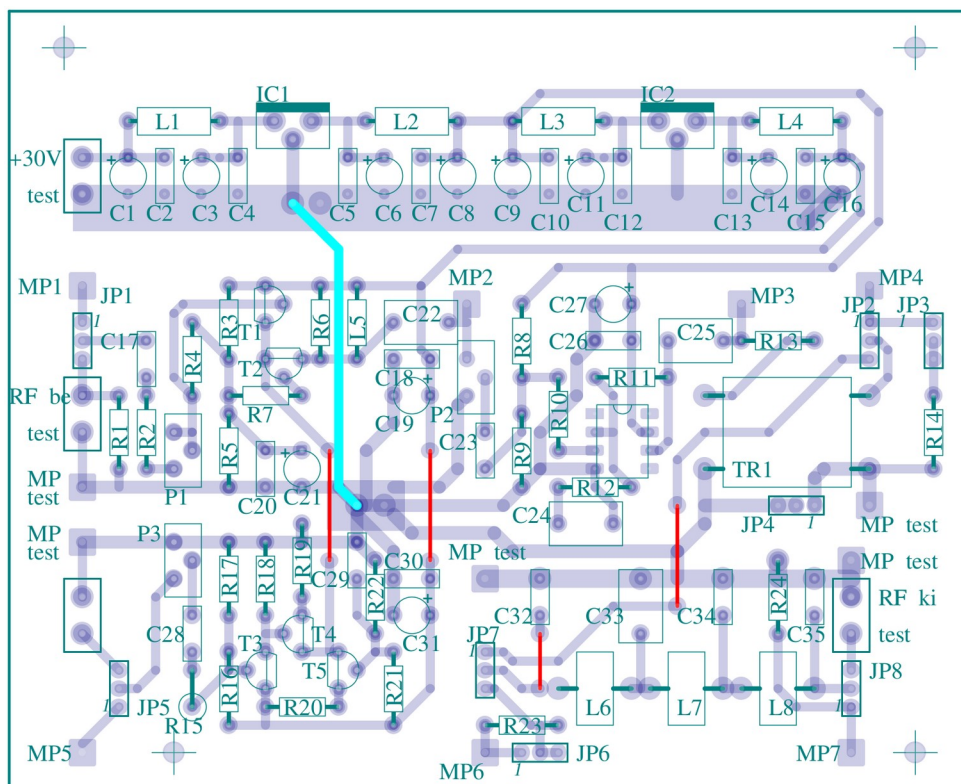
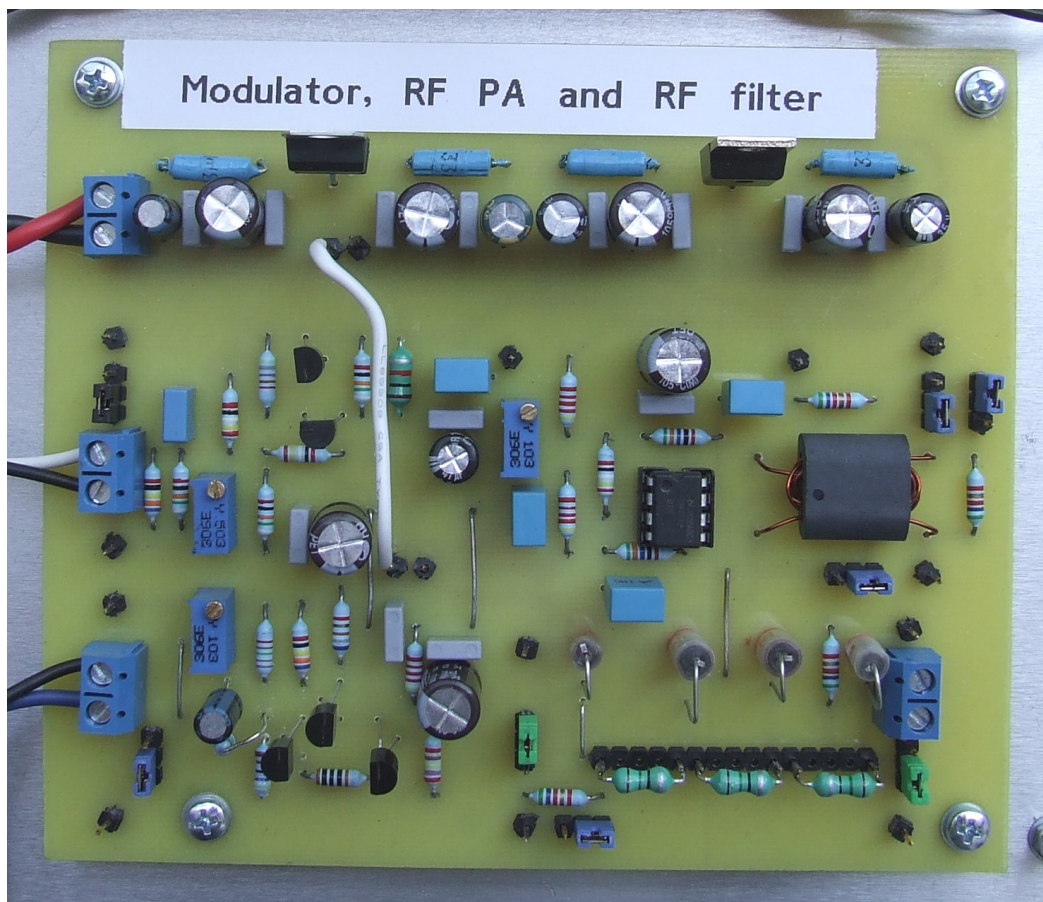
kimeneti LC-szűrő átviteli karakterisztikája (TINA-TI)

Az amplitúdó-modulátor, RF-erősítő, RF-szűrő modul teljes kapcsolási rajza a 30. ábrán tekinthető meg. A modul tápellátását ebben az esetben is stabilizátor IC- látják el (7824 és 7515).

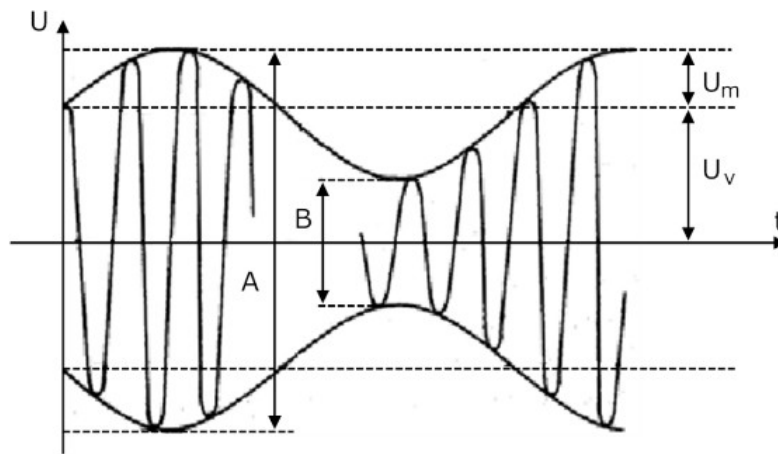


Készítette:	Mike Gábor Híradástechnikai világosmunkák
Alamkör:	RF-modulátor, RF-erősítő, RF-szűrő
Dátum:	2021. 01. 22.

30. ábra



31. ábra A modulátor, az RF teljesítményerősítő és RF szűrő modul és beültetési rajza



32. ábra A modulációs mélység meghatározása¹²

A műsorszórában alkalmazott modulációs mélység: 30 %

A modulációs mélység számítási módja: $m_{AM(\%)} = \frac{U_m}{U_v}$

¹² Analóg modulációk: https://uni-obuda.hu/users/eperjesigy/hir_1/Anal%c3%b3g%20modul%c3%a1ci%c3%b3k.pdf,
megjelenítve: 2022. május 02.

Felhasznált szoftverek



Ubuntu 20.04.4 LTS – operációs rendszer

<https://ubuntu.hu/>



LibreOffice – irodai alkalmazáscsomag (Version: 7.2.0.4)

<http://libreoffice.hu/>



sPlan 7.0 – kapcsolási rajz szerkesztő (kereskedelmi)

<https://www.electronic-software-shop.com/Ing/en/splan-80.html>



49,50 €



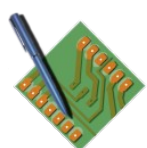
Tina-TI – áramkörszimulátor

<https://www.ti.com/tool/TINA-TI>



Arduino IDE – Arduino fejlesztőkörnyezet

<https://www.arduino.cc/en/software>



FidoCadJ – nyomtatott áramkör tervező

<https://darwinne.github.io/FidoCadJ/docs/download/>



SimulIDE – mikrokontroller szimulátor

<https://www.simulide.com/p/home.html>



FilterLab 2.0 – RC-szűrő tervező

<https://microchipdeveloper.com/asp0107:filter-lab>

